

SISO A/S

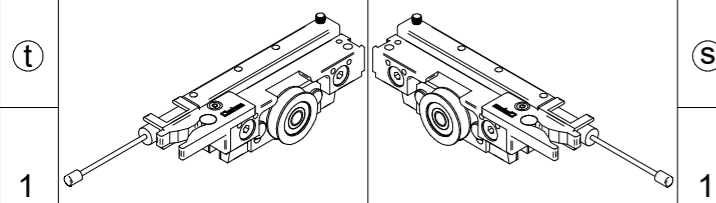
SISO-70



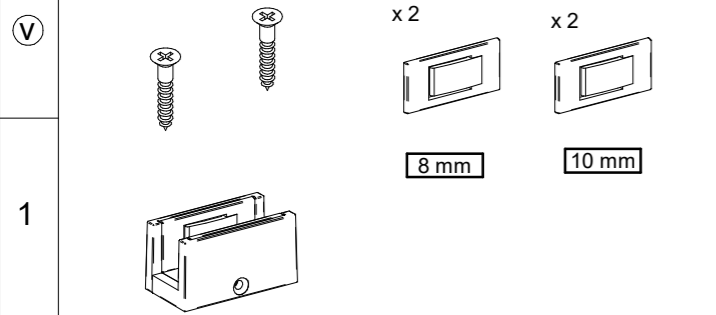
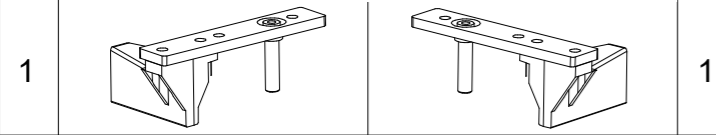
Mileparken 11
DK - 2740 Skovlunde (Copenhagen)
Denmark
Phone: (+45) 45 830 900
Fax: (+45) 45 830 444
E-mail: siso@siso.dk Web: www.siso.dk



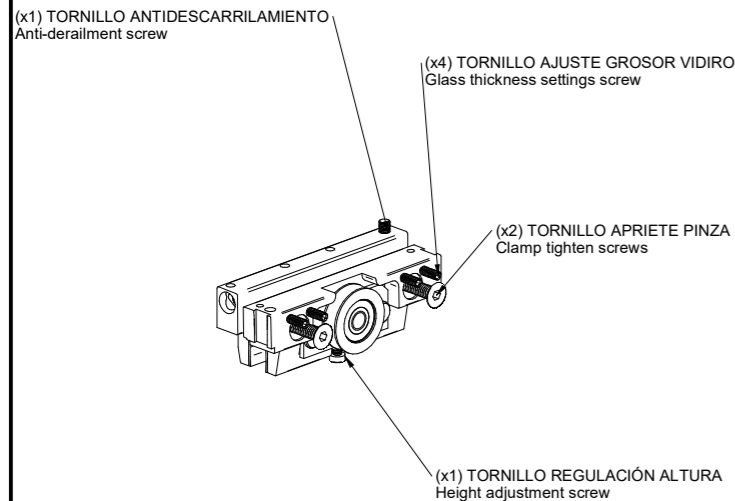
ANTI-SHOCK



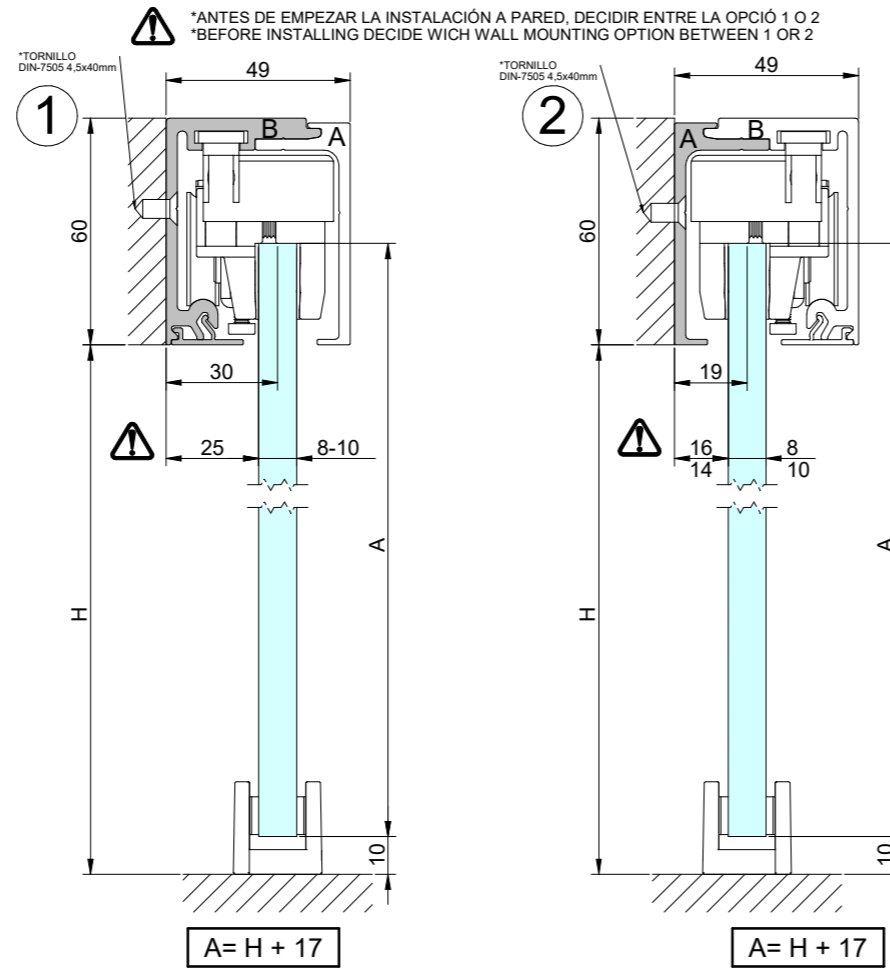
(u) *EN SOPORTE FLOTANTE Y FALSO TECHO INSTALAR ANTES DE COLOCAR PERFIL
*IN SUPPORT FLOATING AND FALSE CEILING PUT BEFORE INSTALL THE PROFILE
*AU SUPPORT FLOTTANT ET FAUX PLAFOND AVANT DE METTRE LE PROFIL
*CON SUPPORTO LATERALE E CON FALSO SOFFITTO MONTARE PRIMA DI INSTALLARE IL PROFILO



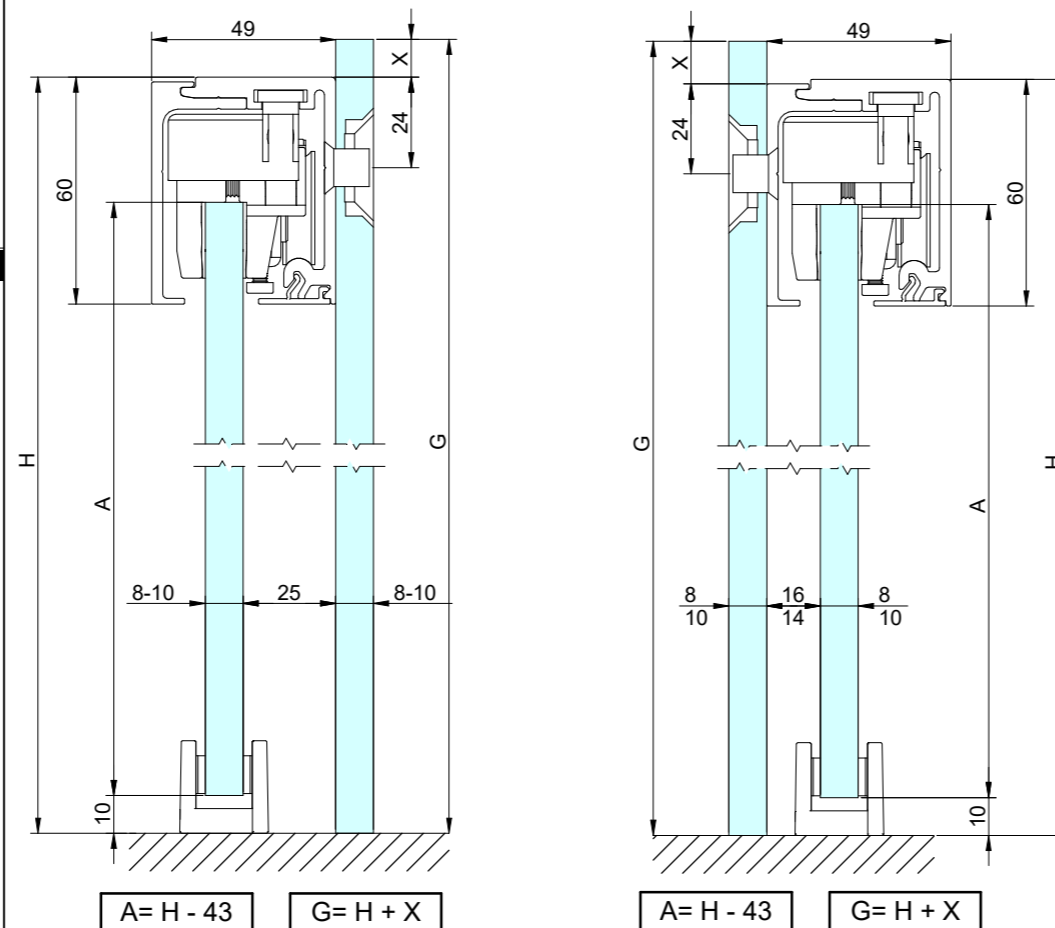
PINZAS / Clamps



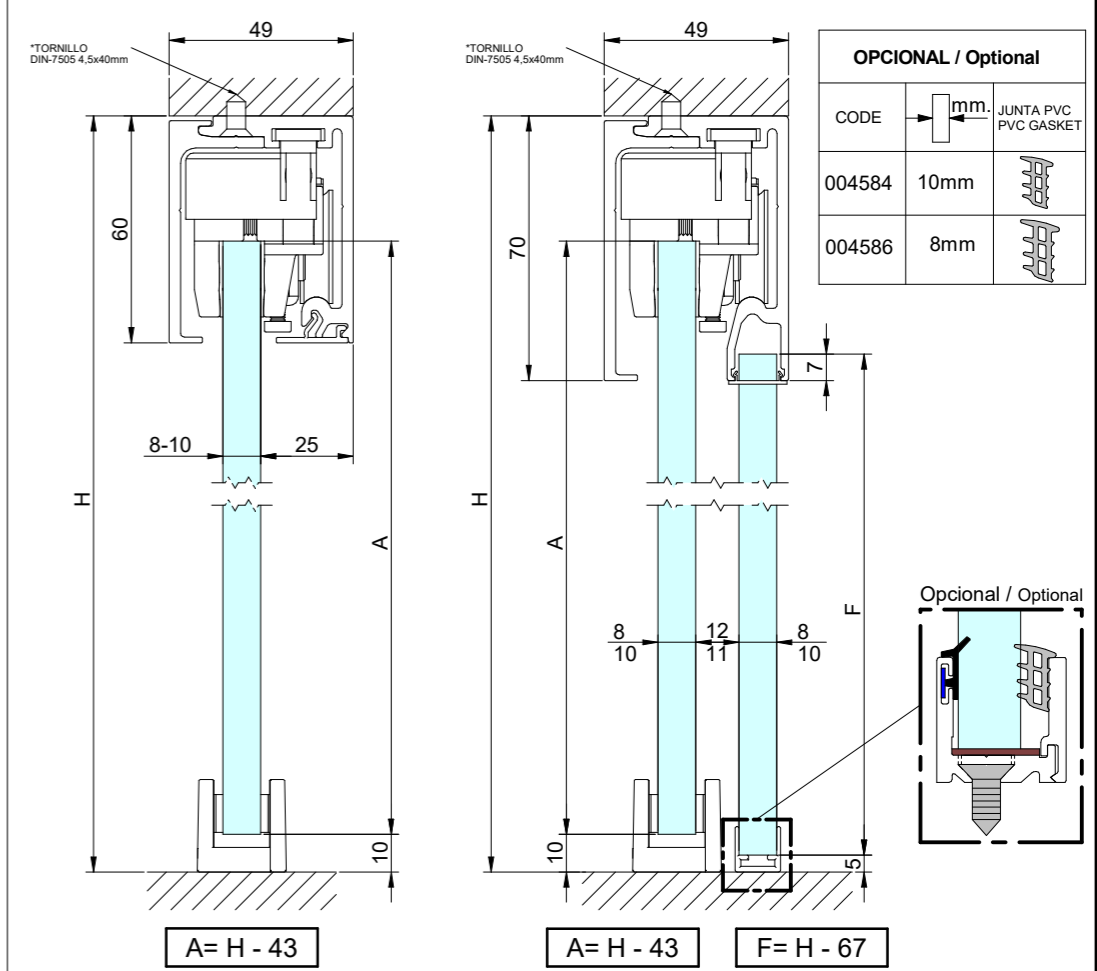
MONTAJE A PARED / Wall mount / Assemblage a mur / Montaggio a muro



MONTAJE A PARED DE VIDRIO
Glass wall mount / Assemblage a mur de verre / Montaggio a muro de vetro

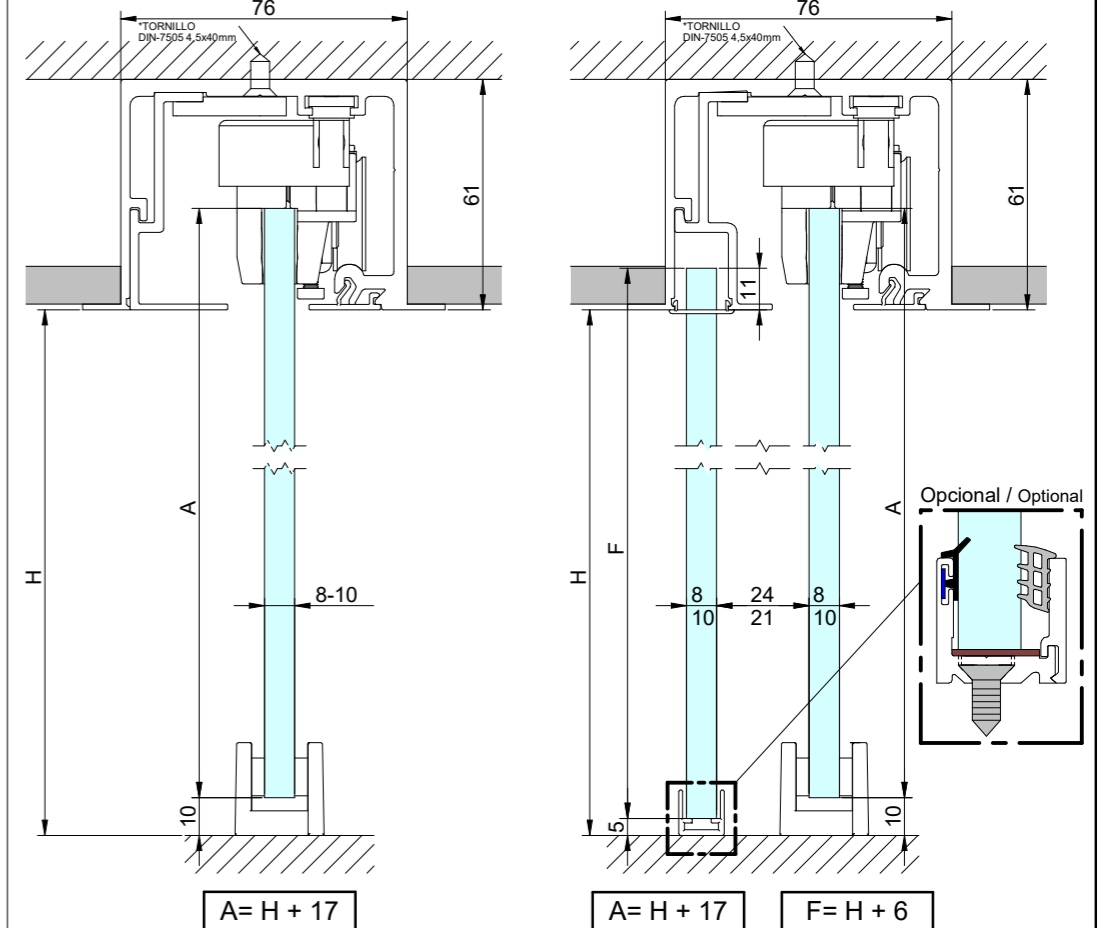


MONTAJE A TECHO / Ceiling mount / Assemblage a plafond / Montaggio a soffitto



OPCIONAL / Optional		
CODE	mm.	JUNTA PVC PVC GASKET
004584	10mm	
004586	8mm	

MONTAJE A FALSO TECHO
False ceiling mount / Assemblage faux plafond / Montaggio a falso soffitto



ANTISHOCK

1

1mm ↔ 8mm
3mm ↔ 10mm

2

13 N/m

3

IMPORTANTE REGULAR BIEN LOS ESPARRAGOS. PARA UN CORRECTO FUNCIONAMIENTO DEJAR PINZAS PARALELAS
IMPORTANT TO PROPERLY REGULATE THE SPAR RAW. FOR A CORRECT OPERATION TO LEAVE PARALLEL CLAMPS

4

60 60
MIN. 450mm (ANTI-SHOCK)

MONTAJE A PARED / WALL MOUNT / ASSEMBLAGE A MUR / MONTAGGIO A MURO

1

5.25 10 90°

2

PRE-MECANIZADO / PRE-DRILLING / PRE-MECANISÉ / PRE-MECANIZATO

7

200 200 100
*TORNILLO DIN-7505 4,5x40mm

5

6

8

9

10

11

12

NO QUITAR LAS ALZAS / DON'T REMOVE FLOOR SPACERS

13

*MANTENER VIDRIO ALZADO PARA LA REGULACIÓN EN ALTURA
*LIFT/HOLD GLASS DURING HEIGHT ADJUSTMENT

14

± 3mm

15

16

17

18

ANTIDESCARRILAMIENTO / ANTI-DERAILMENT / ANTI-DERAILLEMENT / ANTI-DERAGLIAMENTO

19

*INTRODUCIR ACTIVADORES POR EL REGISTRO
*ENTER ACTIVATORS BY REGISTRATION
*ENTREZ LES ACTIVATEURS PAR INSCRIPTION
*INSERISCI ATTIVATORI PER ISCRIZIONE

20

Ok!

21

MONTAJE A TECHO / CEILING MOUNT / ASSEMBLAGE A SOSTRE / MONTAGGIO A SOFFITTO

22

23

24

25

26

*TORNILLO DIN-7505 4,5

Ø 5.25

Ø 10

200

200

100

*SIGUE LA INSTALACIÓN EN EL PASO 13
*FOLLOW INSTALLATION FROM STEP 13

MONTAJE A TECHO CON VIDRIO FIJO / CEILING MOUNT WITH FIXED GLASS / ASSEMBLAGE A SOSTRE AVEC VERRE FIXE / MONTAGGIO CON VETRO FISSO

27

28

29

30

31

32

*TORNILLO DIN-7505 4,5x40mm

Ø 5.25

Ø 10

200

200

100

NO QUITAR LAS ALZAS
DON'T REMOVE FLOOR SPACERS

14

*CORTAR A MEDIDA
*CUT TO SIZE

MONTAJE A PARED DE VIDRIO / GLASS WALL MOUNT / ASSEMBLAGE A MUR DE VERRE / MONTAGGIO A MURO DE VETRO

33

34

35

36

37

38

39

PRE-MECANIZADO / PRE-DRILLING / PRE-MECANISÉ / PRE-MECANIZATO

10.5

13.9

10.5mm

Ø 29

Ø 26

1.5

200

200

100

*SIGUE LA INSTALACIÓN EN EL PASO 13
*FOLLOW INSTALLATION FROM STEP 13

SOPORTE FLOTANTE / WALL TO WALL SUPPORT / SUPPORT FLOTTANT / SUPPORTO LATERALE

40

Max. 2500mm

Max. 1200mm

Max. 3500mm

Max. 1200mm

Ref. 00 70 80-81

Ref. 00 70 87

41

42

43

44

45

* VER MONTAJE Y AJUSTE DEL SISTEMA EN PAG.2
* VIEW ASSEMBLY AND ADJUSTMENT SYSTEM ON PAG.2

NO QUITAR LAS ALZAS
DON'T REMOVE FLOOR SPACERS

*CORTAR A MEDIDA
*CUT TO SIZE

MONTAJE PERFIL INFERIOR VIDRIO FIJO ENTRADA FRONTAL / ASSEMBLY LOWER PROFILE FIXED GLASS ENTRY FRONT / ASSEMBLAGE PROFIL INFERIEUR ENTREE FRONTAL VERRE FIXE

46

8- 10 mm

47

Ø 9

48

49

50

51

52

53

CODE	mm.	JUNTA PVC PVC GASKET
004584	10mm	
004586	8mm	

MONTAJE A FALSO TECHO / FALSE CEILING MOUNT / ASSEMBLAGE FAUX PLAFOND / MONTAGGIO A FALSO SOFFITTO

54

200

100

Ø 5.25

Ø 10

55

56

57

58

59

60

SIN VIDRIO FIJO / WITH FIX GLASS / AVEC VERRE FIXE / CON VETRO FISSO

CON VIDRIO FIJO / WITHOUT FIX GLASS / SANS VERRE FIXE / SIN VETRO FISSO

* VER MONTAJE Y AJUSTE DEL SISTEMA EN PAG.2
* VIEW ASSEMBLY AND ADJUSTMENT SYSTEM ON PAG.2

VARIANTES DE INSTALACIÓN / INSTALLATIONS VARIANTS / VARIANTES DE INSTALLATION

SISO A/S

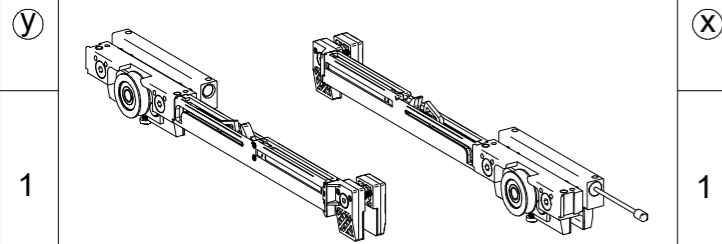
SISO-70



Mileparken 11
DK - 2740 Skovlunde (Copenhagen)
Denmark
Phone: (+45) 45 830 900
Fax: (+45) 45 830 444
E-mail: siso@siso.dk Web: www.siso.dk

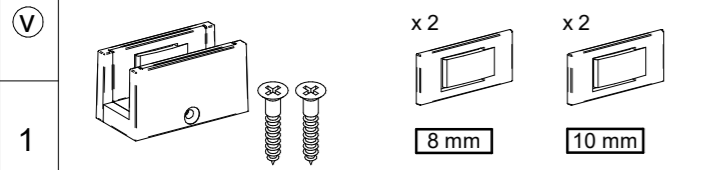


SOFTBRAKE

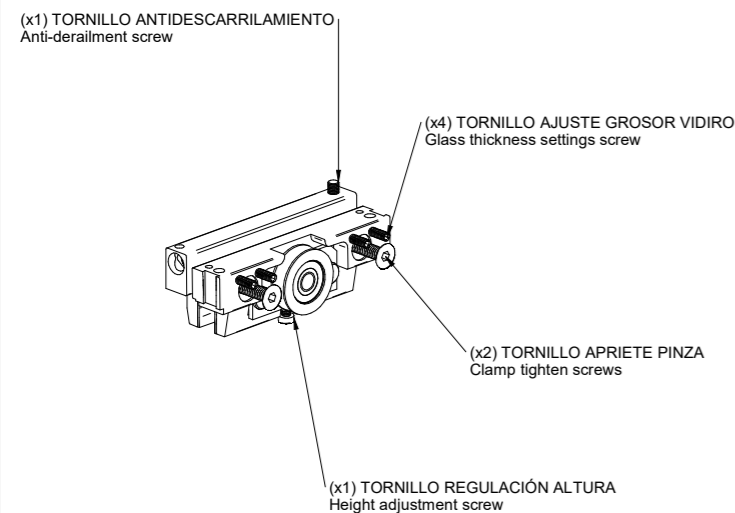


Y
1
Z
1
W
1

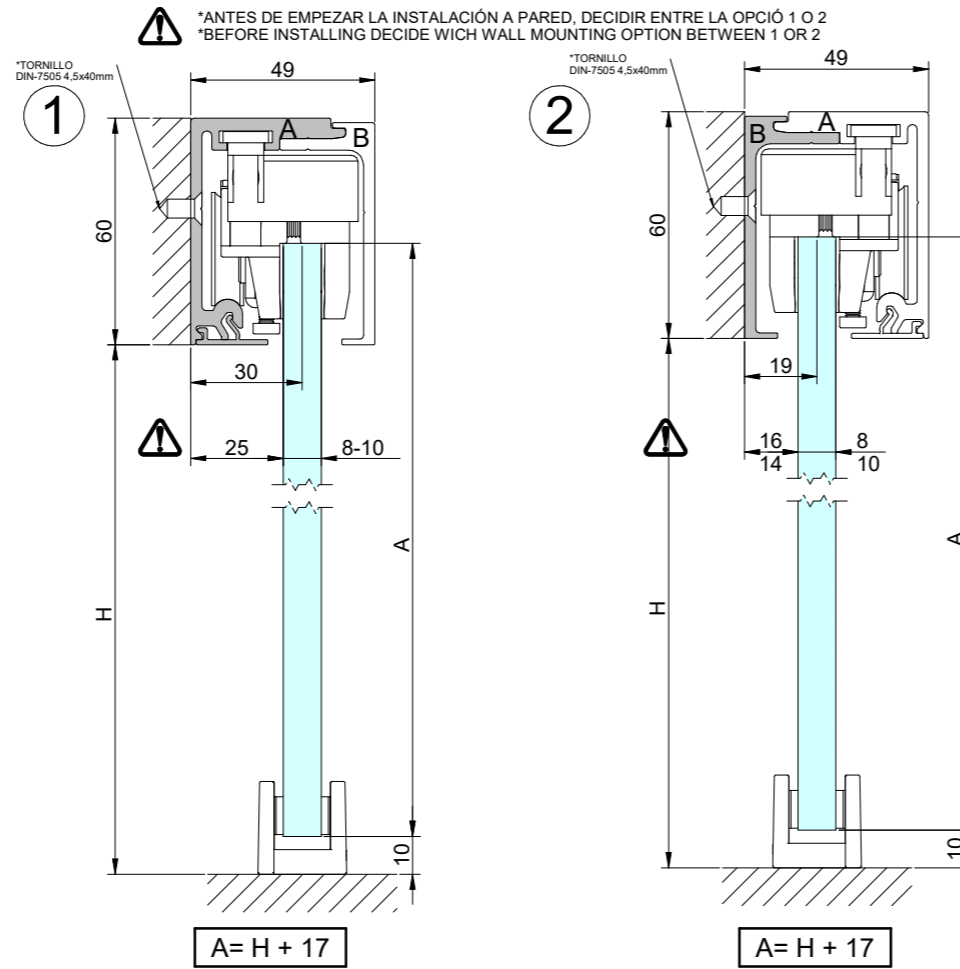
*EN SOPORTE FLOTANTE Y FALSO TECHO INSTALAR ANTES DE COLOCAR PERFIL
*IN SUPPORT FLOATING AND FALSE CEILING PUT BEFORE INSTALL THE PROFILE
*AU SUPPORT FLOTTANT ET FAUX PLAFOND AVANT DE METTRE LE PROFIL
*CON SUPPORTO LATERALE E CON FALSO SOFFITTO MONTARE PRIMA DI INSTALLARE IL PROFILO



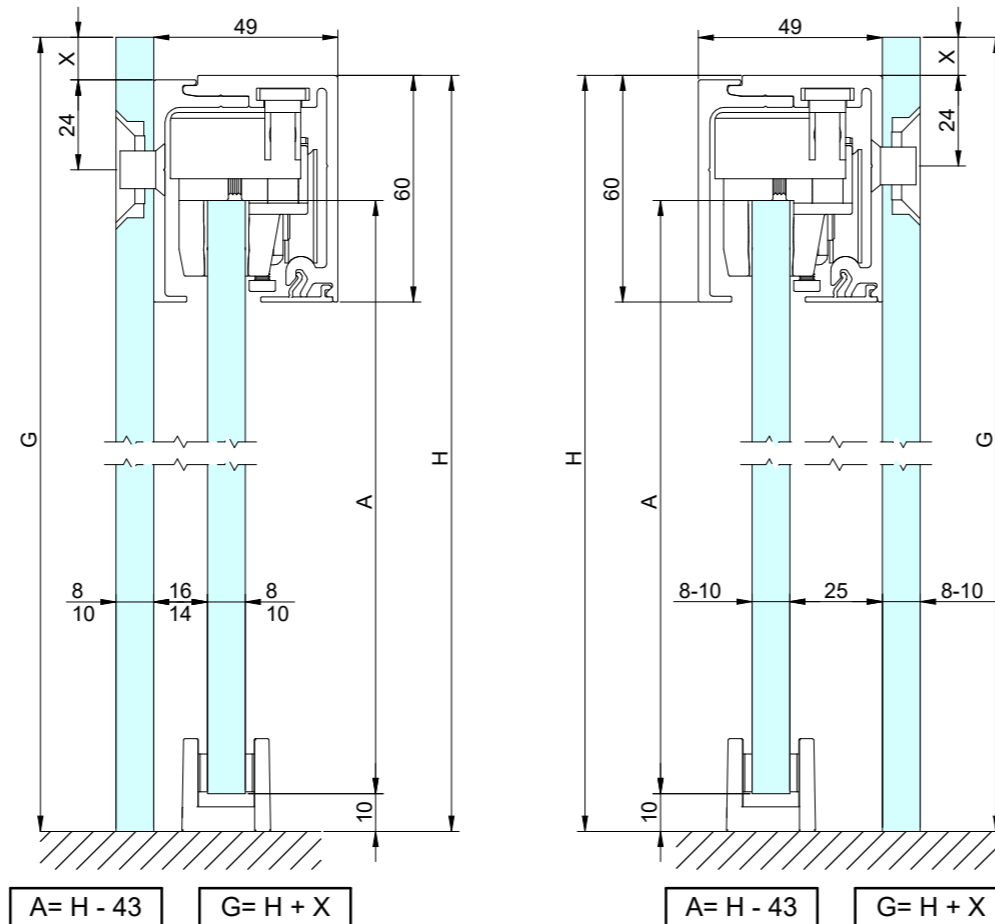
PINZAS / Clamps



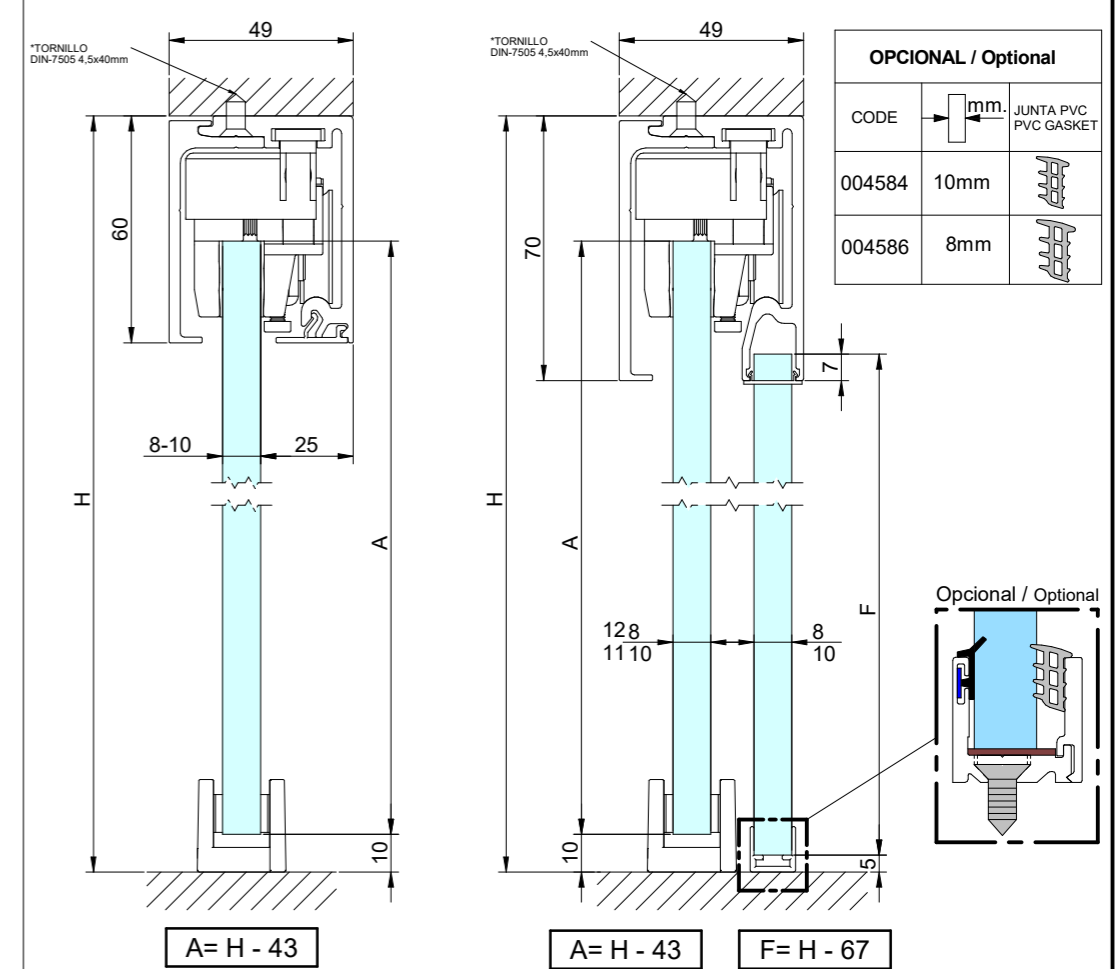
MONTAJE A PARED / Wall mount / Assemblage a mur / Montaggio a muro



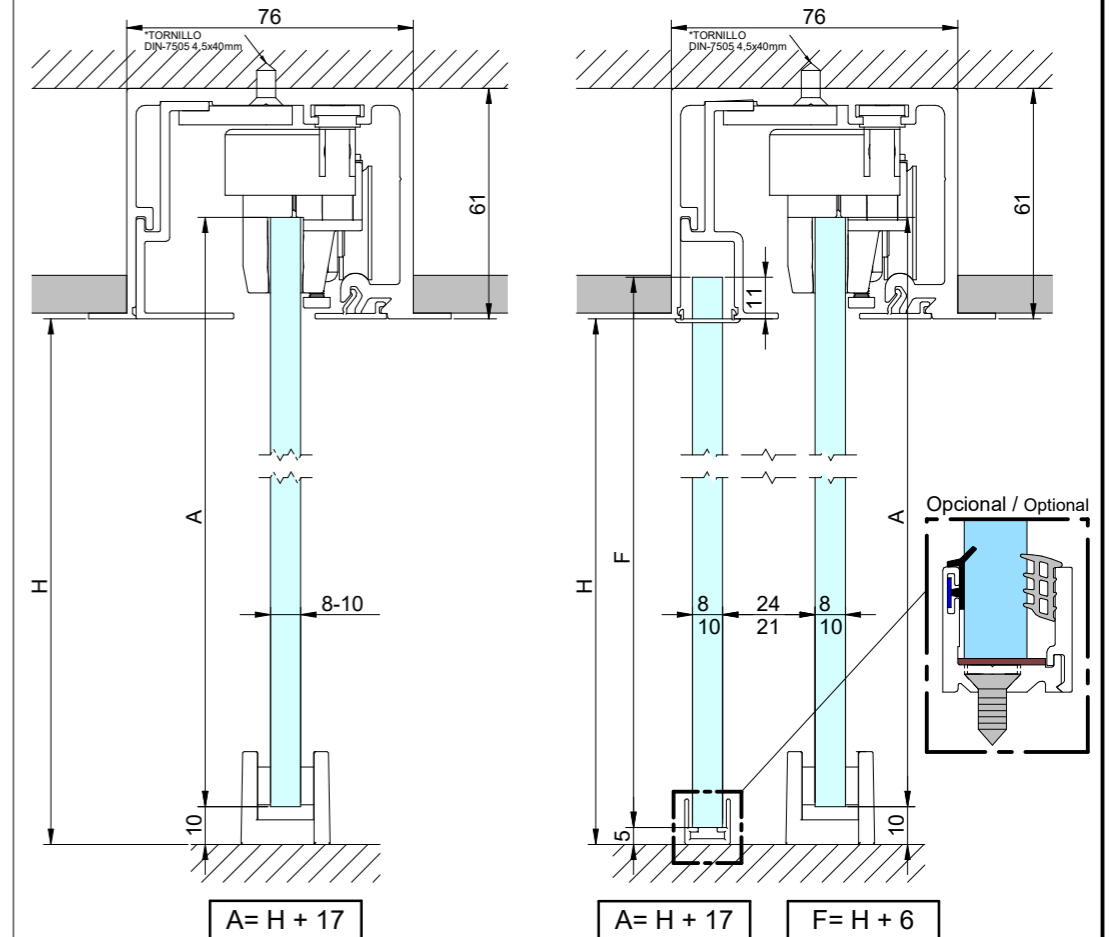
MONTAJE A PARED DE VIDRIO
Glass wall mount / Assemblage a mur de verre / Montaggio a muro de vetro

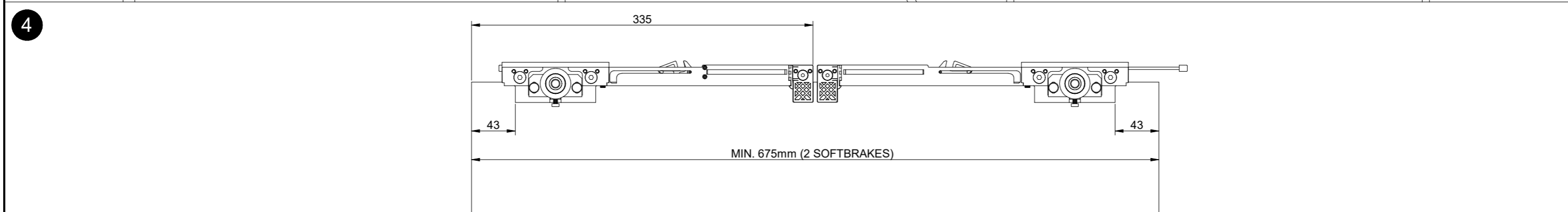
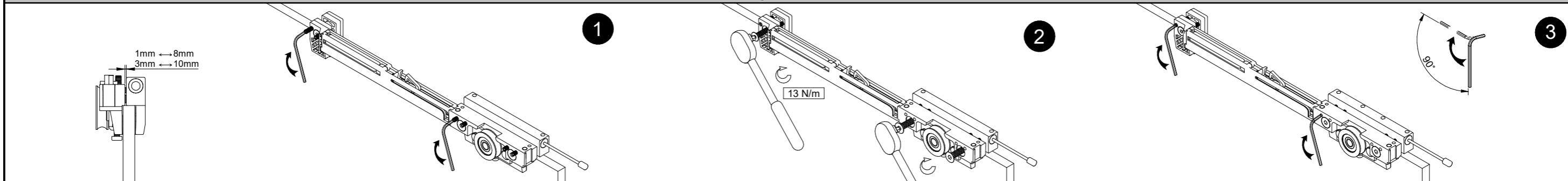


MONTAJE A TECHO / Ceiling mount / Assemblage a plafond / Montaggio a soffitto

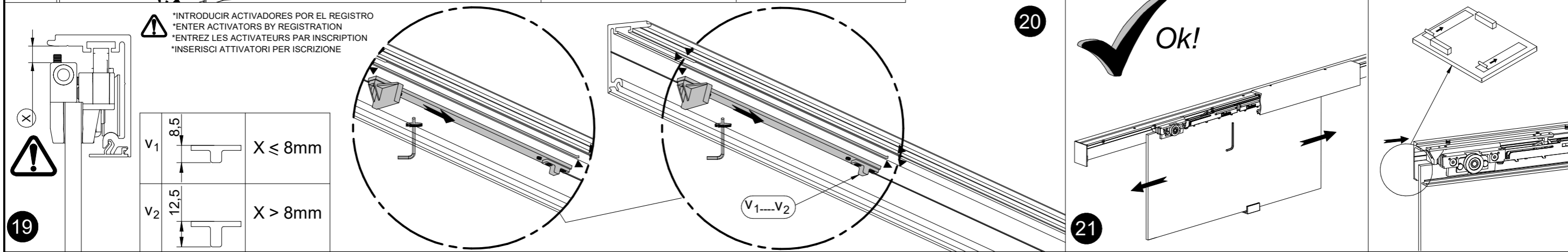
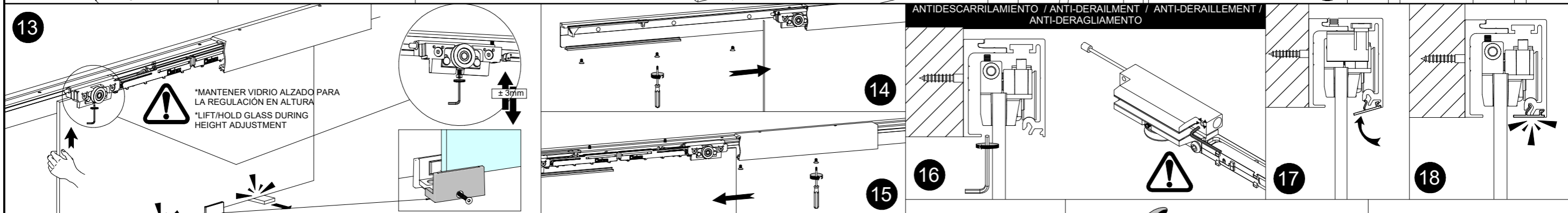
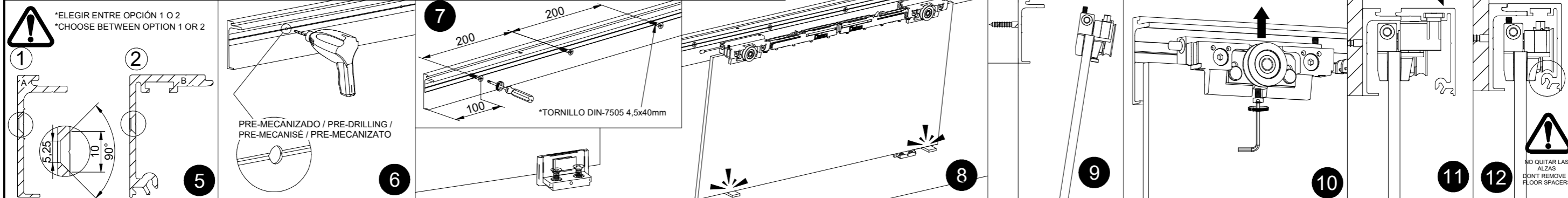


MONTAJE A FALSO TECHO
False ceiling mount / Assemblage faux plafond / Montaggio a falso soffitto

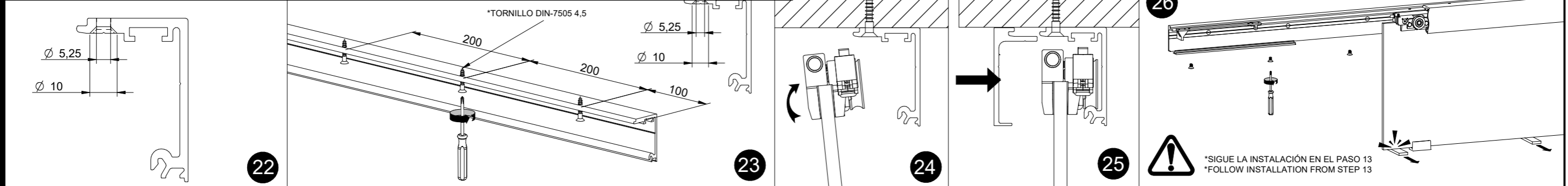




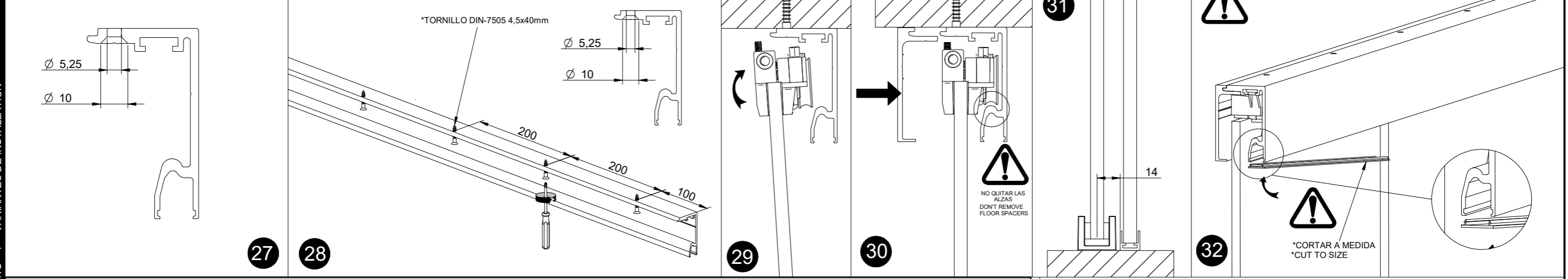
MONTAJE A PARED / WALL MOUNT / ASSEMBLAGE A MUR / MONTAGGIO A MURO



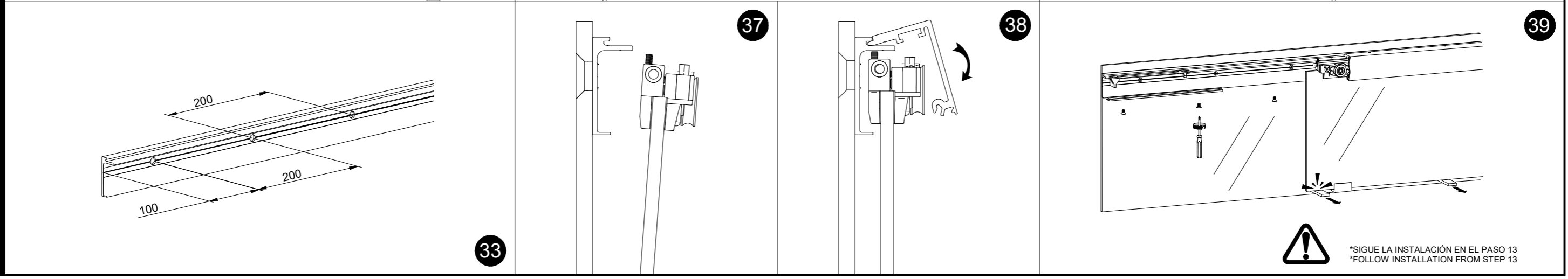
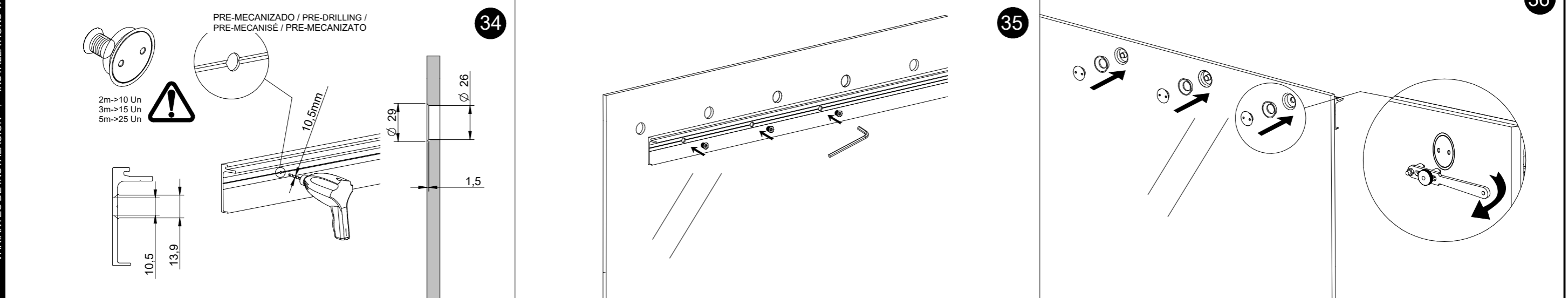
MONTAJE A TECHO / CEILING MOUNT / ASSEMBLAGE A SOSTRE / MONTAGGIO A SOFFITTO



MONTAJE A TECHO CON VIDRIO FIJO / CEILING MOUNT WITH FIXED GLASS / ASSEMBLAGE A SOSTRE AVEC VERRE FIXE / MONTAGGIO CON VETRO FISSO



MONTAJE A PARED DE VIDRIO / GLASS WALL MOUNT / ASSEMBLAGE A MUR DE VERRE / MONTAGGIO A MURO DE VETRO



VARIANTES DE INSTALACIÓN / INSTALLATIONS VARIANTS / VARIANTES DE INSTALLATION

SOPORTE FLOTANTE / WALL TO WALL SUPPORT / SUPPORT FLOTTANT / SUPPORTO LATERALE

40 Max.2500mm Max.1200mm 500mm Max.1200mm Ref.00 70 80-81 Ref.00 70 87

41

42

43

44 NO QUITAR LAS ALZAS / DON'T REMOVE FLOOR SPACERS

45 *CORTAR A MEDIDA / *CUT TO SIZE

MONTAJE PERFIL INFERIOR VIDRIO FIJO ENTRADA FRONTAL / ASSEMBLY LOWER PROFILE FIXED GLASS ENTRY FRONT / ASSEMBLAGE PROFIL INFERIEUR ENTREE FRONTAL VERRE FIXE

46 8-10 mm

47 Ø 9

48

49

50

51

52

53

CODE	mm.	JUNTA PVC / PVC GASKET
004584	10mm	
004586	8mm	

MONTAJE A FALSO TECHO / FALSE CEILING MOUNT / ASSEMBLAGE FAUX PLAFOND / MONTAGGIO A FALSO SOFFITTO

54 200 100 Ø 5.25 Ø 10

55

56

57

58

59

60 *VER MONTAJE Y AJUSTE DEL SISTEMA EN PAG.2 / *VIEW ASSEMBLY AND ADJUSTMENT SYSTEM ON PAG.2

VARIANTES DE INSTALACIÓN / INSTALLATIONS VARIANTS / VARIANTES DE INSTALLATION

SISO A/S

SISO-70



Mileparken 11
 DK - 2740 Skovlunde (Copenhagen)
 Denmark
 Phone: (+45) 45 830 900
 Fax: (+45) 45 830 444
 E-mail: siso@siso.dk Web: www.siso.dk



RETENEDOR / Retaining stopper

(p)		(q)
1		1
(u)	<p>*EN SOPORTE FLOTANTE Y FALSO TECHO INSTALAR ANTES DE COLOCAR PERFIL</p> <p>*IN SUPPORT FLOATING AND FALSE CEILING PUT BEFORE INSTALL THE PROFILE</p> <p>*AU SUPPORT FLOTTANT ET FAUX PLAFOND AVANT DE METTRE LE PROFILE</p> <p>*CON SUPPORTO LATERALE E CON FALSO SOFFITTO MONTARE PRIMA DI INSTALLARE IL PROFILO</p>	(r)
1		1

(v)	<p>x2 8 mm</p> <p>x2 10 mm</p>
1	

PINZAS / Clamps

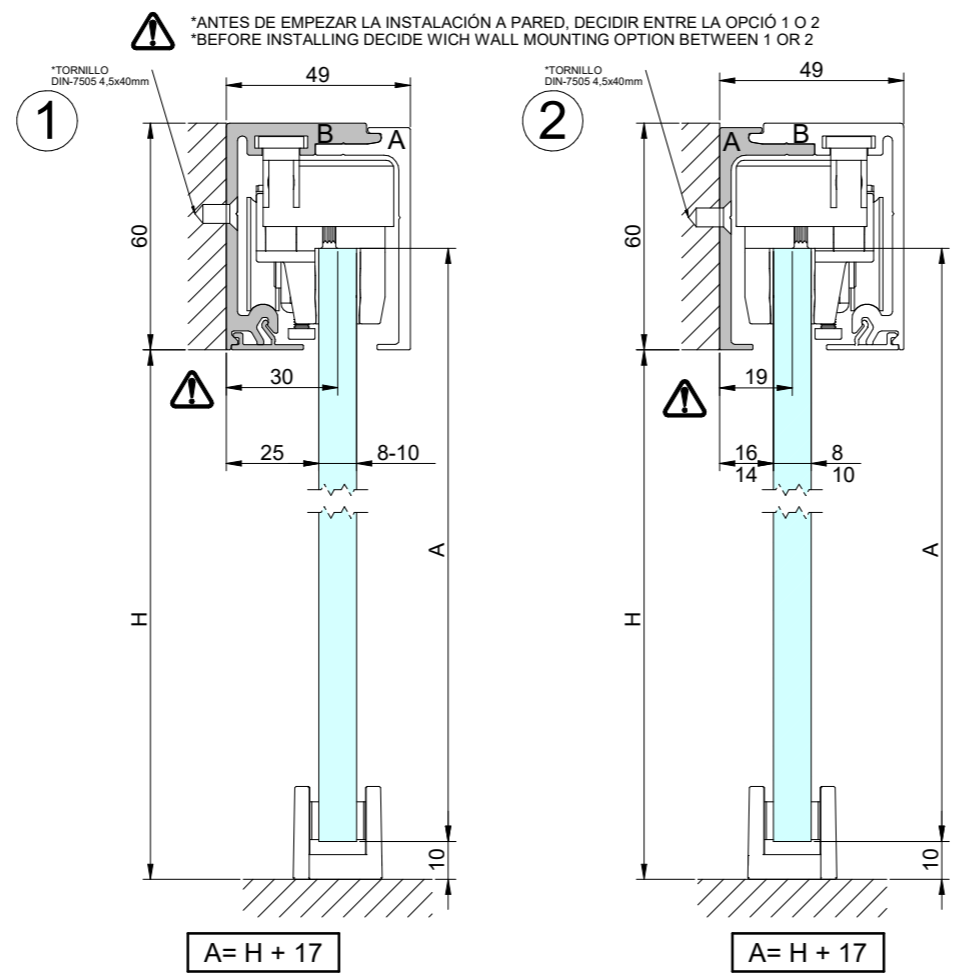
(x1) TORNILLO ANTIDESCARRILAMIENTO
 Anti-derailment screw

(x4) TORNILLO AJUSTE GROSOR VIDIRO
 Glass thickness settings screw

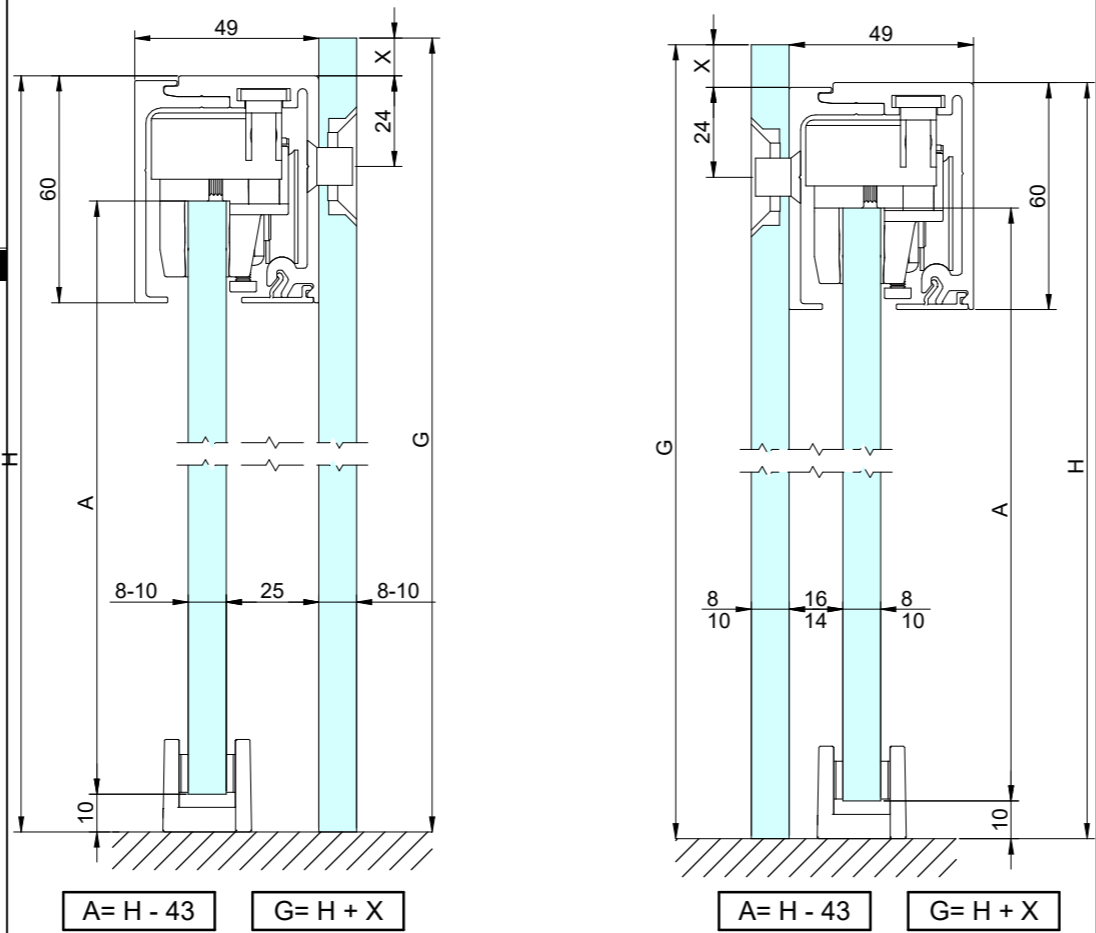
(x2) TORNILLO APRIETE PINZA
 Clamp tighten screws

(x1) TORNILLO REGULACIÓN ALTURA
 Height adjustment screw

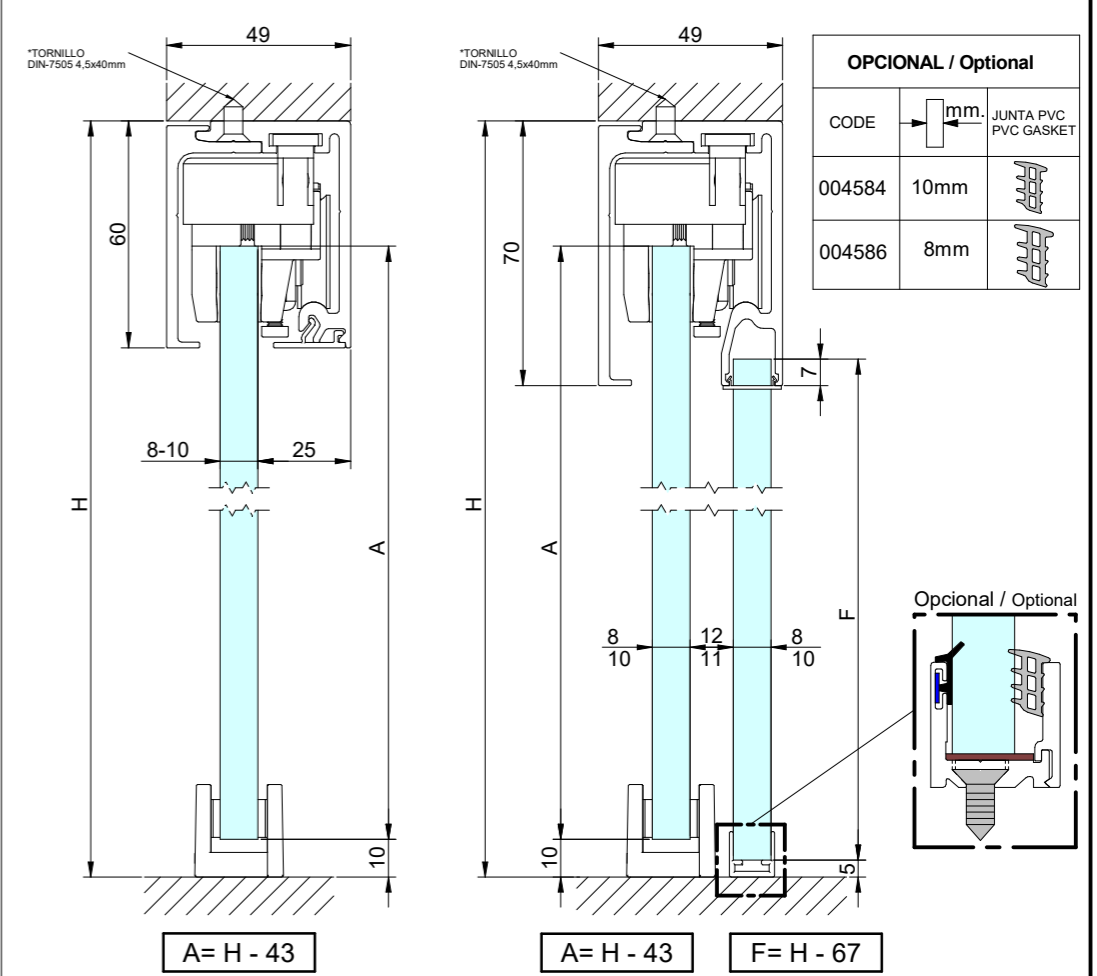
MONTAJE A PARED / Wall mount / Assemblage a mur / Montaggio a muro



MONTAJE A PARED DE VIDRIO
 Glass wall mount / Assemblage a mur de verre / Montaggio a muro de vetro

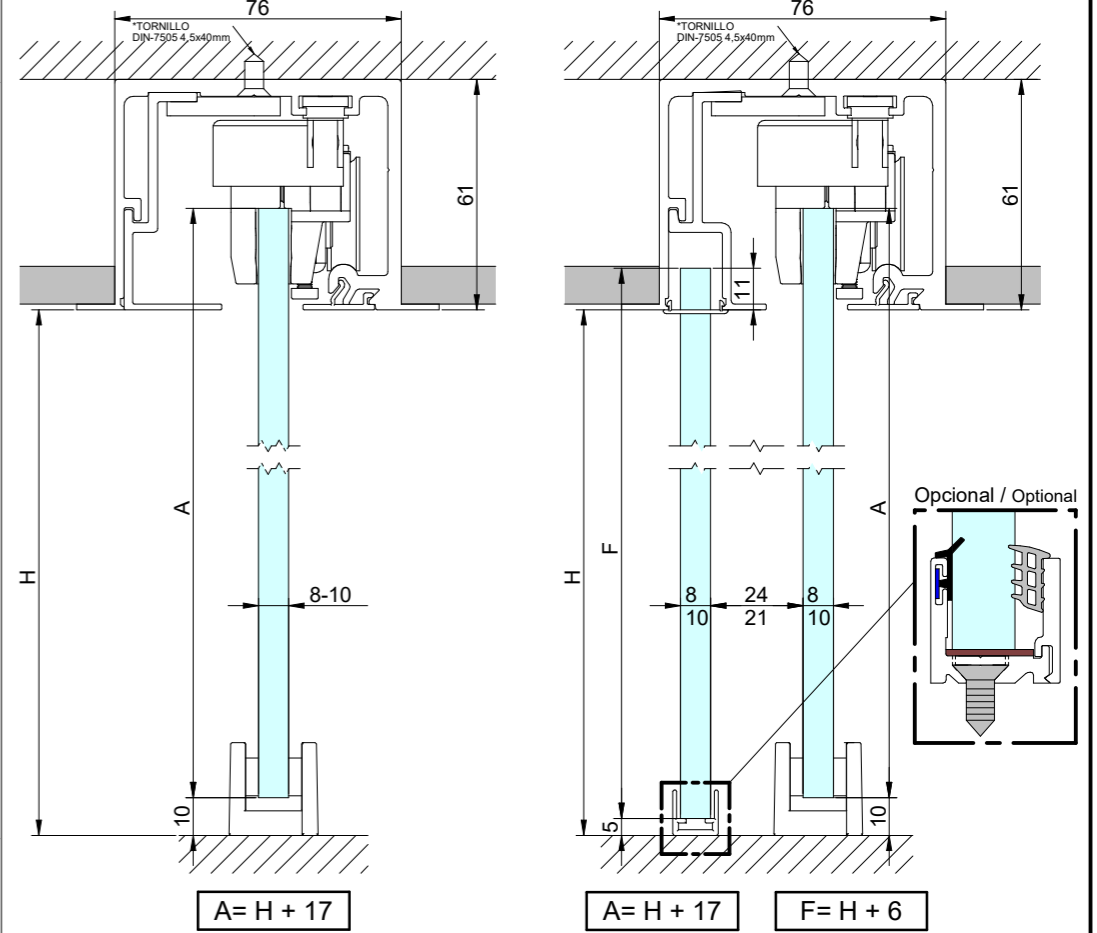


MONTAJE A TECHO / Ceiling mount / Assemblage a plafond / Montaggio a soffitto



OPCIONAL / Optional		
CODE	mm.	JUNTA PVC PVC GASKET
004584	10mm	
004586	8mm	

MONTAJE A FALSO TECHO
 False ceiling mount / Assemblage faux plafond / Montaggio a falso soffitto



1

1mm ↔ 8mm
3mm ↔ 10mm

13 N/m

2

3

IMPORTANTE REGULAR BIEN LOS ESPARRAGOS. PARA UN CORRECTO FUNCIONAMIENTO DEJAR PINZAS PARALELAS

IMPORTANT TO PROPERLY REGULATE THE SCREWS, FOR A CORRECT OPERATION TO LEAVE PARALLEL CLAMPS

4

47

47

MIN.450mm (RETENEDOR / RETAINING STOPPER)

MONTAJE A PARED / WALL MOUNT / ASSEMBLAGE A MUR / MONTAGGIO A MURO

1

*ELEGIR ENTRE OPCIÓN 1 O 2
*CHOOSE BETWEEN OPTION 1 OR 2

2

5

PRE-MECANIZADO / PRE-DRILLING /
PRE-MECANISÉ / PRE-MECANIZATO

6

7

200

200

100

*TORNILLO DIN-7505 4,5x40mm

8

9

10

11

12

NO QUITAR LAS ALZAS
DON'T REMOVE FLOOR SPACERS

13

*MANTENER VIDRIO ALZADO PARA LA REGULACIÓN EN ALTURA
*LIFT/HOLD GLASS DURING HEIGHT ADJUSTMENT

14

±3mm

15

16

17

18

19

*INTRODUCIR ACTIVADORES POR EL REGISTRO
*ENTER ACTIVATORS BY REGISTRATION
*ENTREZ LES ACTIVEURS PAR INSCRIPTION
*INSERISCI ATTIVATORI PER ISCRIZIONE

20

21

Ok!

MONTAJE A TECHO / CEILING MOUNT / ASSEMBLAGE A SOSTRE / MONTAGGIO A SOFFITTO

22

23

24

25

26

*SIGUE LA INSTALACIÓN EN EL PASO 13
*FOLLOW INSTALLATION FROM STEP 13

MONTAJE A TECHO CON VIDRIO FIJO / CEILING MOUNT WITH FIXED GLASS / ASSEMBLAGE A SOSTRE AVEC VERRE FIXE / MONTAGGIO CON VETRO FISSO

27

28

29

30

31

32

*SIGUE LA INSTALACIÓN EN EL PASO 13
*FOLLOW INSTALLATION FROM STEP 13

*CORTAR A MEDIDA
*CUT TO SIZE

NO QUITAR LAS ALZAS
DON'T REMOVE FLOOR SPACERS

MONTAJE A PARED DE VIDRIO / GLASS WALL MOUNT / ASSEMBLAGE A MUR DE VERRE / MONTAGGIO A MURO DE VETRO

33

34

35

36

37

38

39

*SIGUE LA INSTALACIÓN EN EL PASO 13
*FOLLOW INSTALLATION FROM STEP 13

PRE-MECANIZADO / PRE-DRILLING /
PRE-MECANISÉ / PRE-MECANIZATO

2m->10 Un
3m->15 Un
5m->25 Un

10.5mm

10.5

13.9

Ø 26

1.5

SOPORTE FLOTANTE / WALL TO WALL SUPPORT / SUPPORT FLOTTANT / SUPPORTO LATERALE

40 Max.2500mm Max.1200mm Max.3500mm Max.1200mm Ref.00 70 80-81 Ref.00 70 87

41 42 43 44 45

* VER MONTAJE Y AJUSTE DEL SISTEMA EN PAG.2
* VIEW ASSEMBLY AND ADJUSTMENT SYSTEM ON PAG.2

*CORTAR A MEDIDA
*CUT TO SIZE

NO QUITAR LAS ALZAS
DON'T REMOVE FLOOR SPACERS

MONTAJE PERFIL INFERIOR VIDRIO FIJO ENTRADA FRONTAL / ASSEMBLY LOWER PROFILE FIXED GLASS ENTRY FRONT / ASSEMBLAGE PROFIL INFERIEUR ENTREE FRONTAL VERRE FIXE

46 8- 10 mm

47 Ø 9

48 49

50 51 52 53

CODE	mm.	JUNTA PVC PVC GASKET
004584	10mm	
004586	8mm	

MONTAJE A FALSO TECHO / FALSE CEILING MOUNT / ASSEMBLAGE FAUX PLAFOND / MONTAGGIO A FALSO SOFFITTO

54 200 100 Ø 5.25 Ø 10

55 56 57 58 59 60

SIN VIDRIO FIJO / WITH FIX GLASS / AVEC VERRE FIXE / CON VETRO FISSO

CON VIDRIO FIJO / WITHOUT FIX GLASS / SANS VERRE FIXE / SIN VETRO FISSO

* VER MONTAJE Y AJUSTE DEL SISTEMA EN PAG.2
* VIEW ASSEMBLY AND ADJUSTMENT SYSTEM ON PAG.2

VARIANTES DE INSTALACIÓN / INSTALLATIONS VARIANTS / VARIANTES DE INSTALLATION

SISO A/S

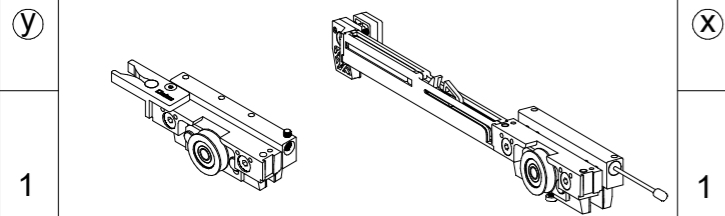
SISO-70



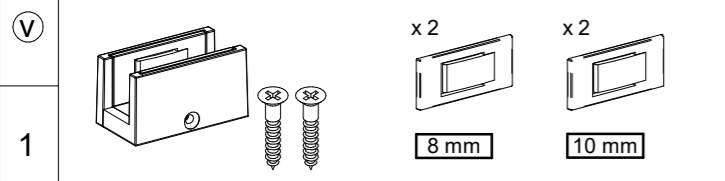
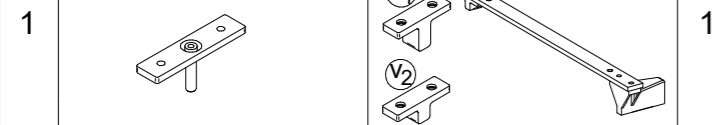
Mileparken 11
 DK - 2740 Skovlunde (Copenhagen)
 Denmark
 Phone: (+45) 45 830 900
 Fax: (+45) 45 830 444
 E-mail: siso@siso.dk Web: www.siso.dk



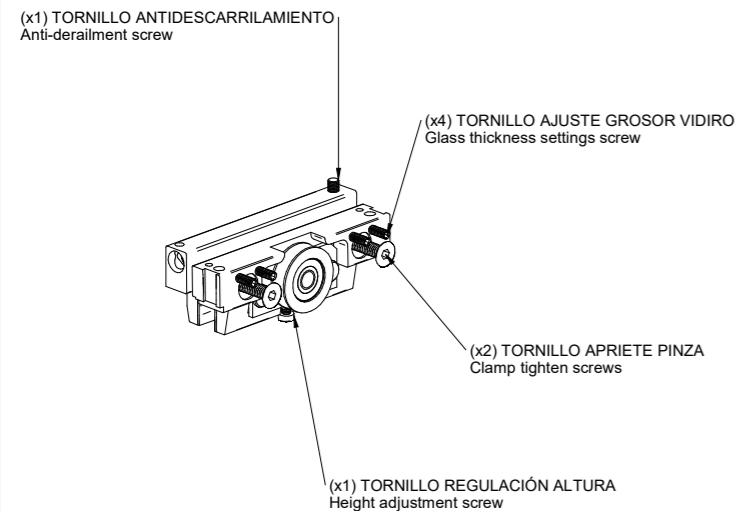
SOFTBRAKE + RETENEDOR



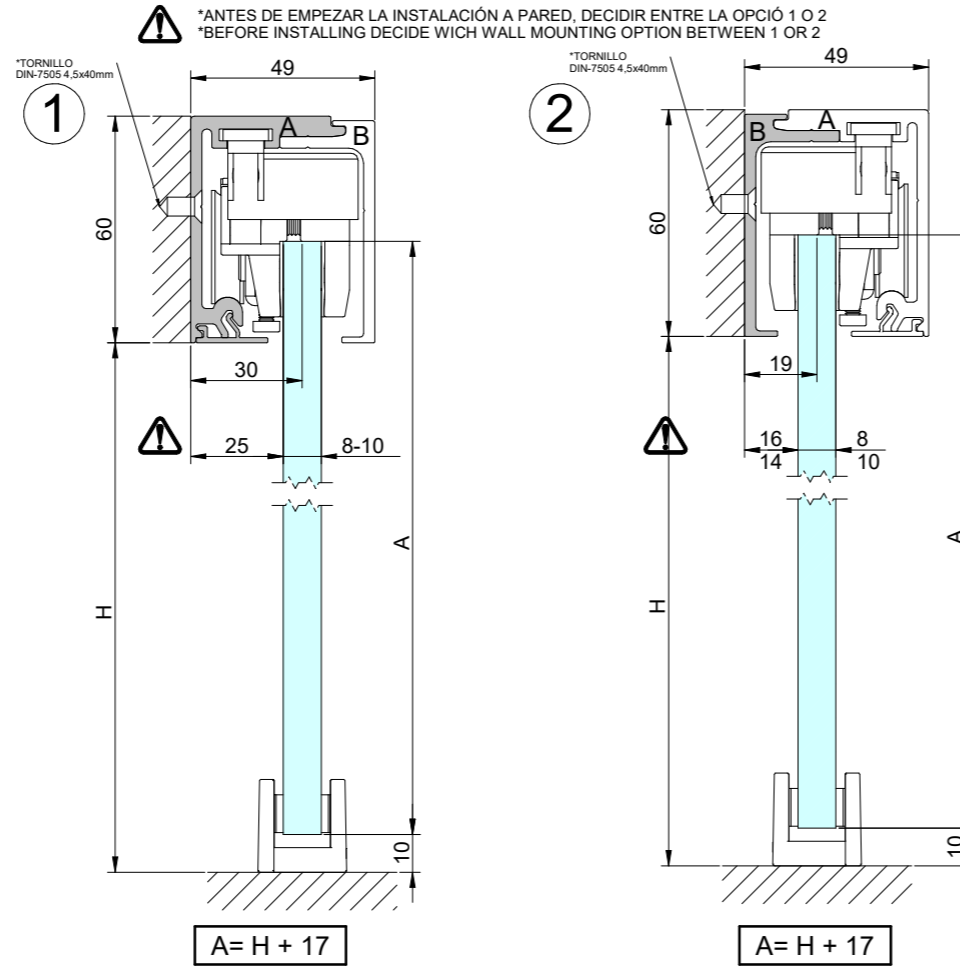
(Z) *EN SOPORTE FLOTANTE Y FALSO TECHO INSTALAR ANTES DE COLOCAR PERFIL
 *IN SUPPORT FLOATING AND FALSE CEILING PUT BEFORE INSTALL THE PROFILE
 *AU SUPPORT FLOTTANT ET FAUX PLAFOND AVANT DE METTRE LE PROFIL
 *CON SUPPORTO LATERALE E CON FALSO SOFFITTO MONTARE PRIMA DI INSTALLARE IL PROFILO



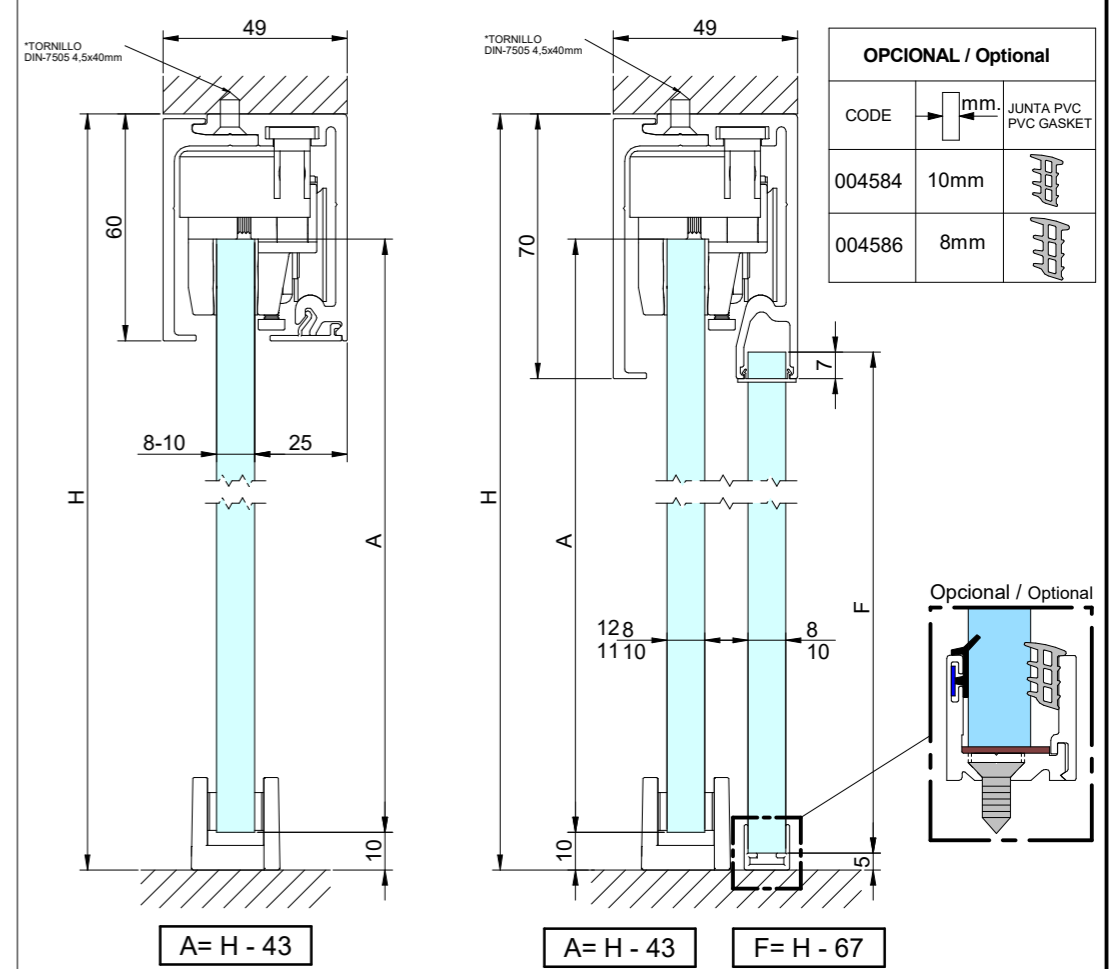
PINZAS / Clamps



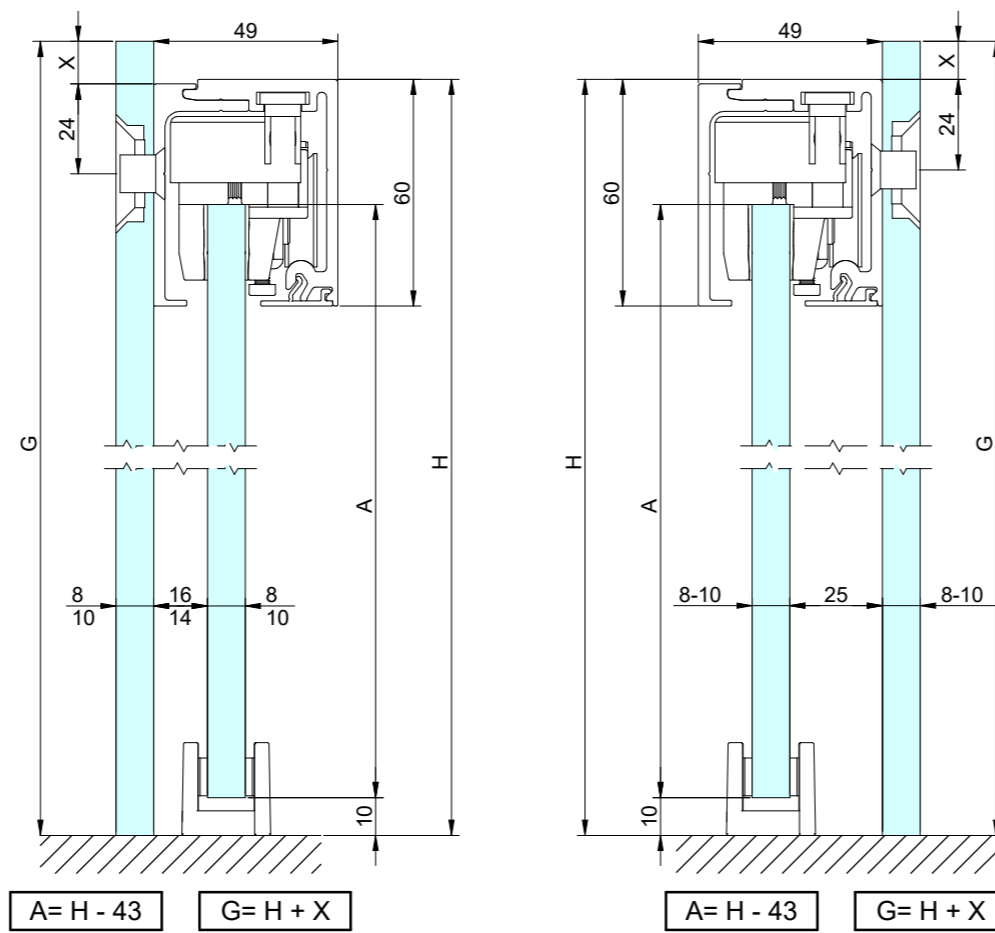
MONTAJE A PARED / Wall mount / Assemblage a mur / Montaggio a muro



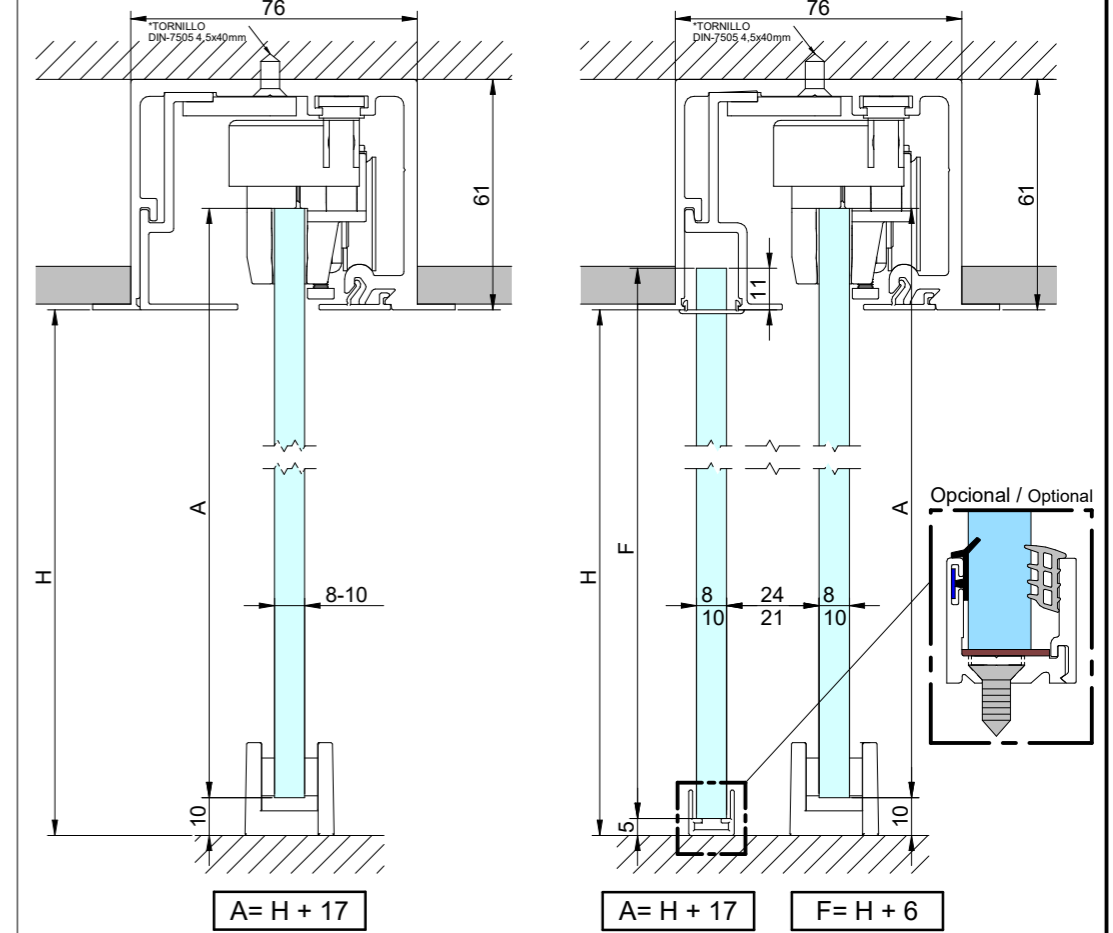
MONTAJE A TECHO / Ceiling mount / Assemblage a plafond / Montaggio a soffitto

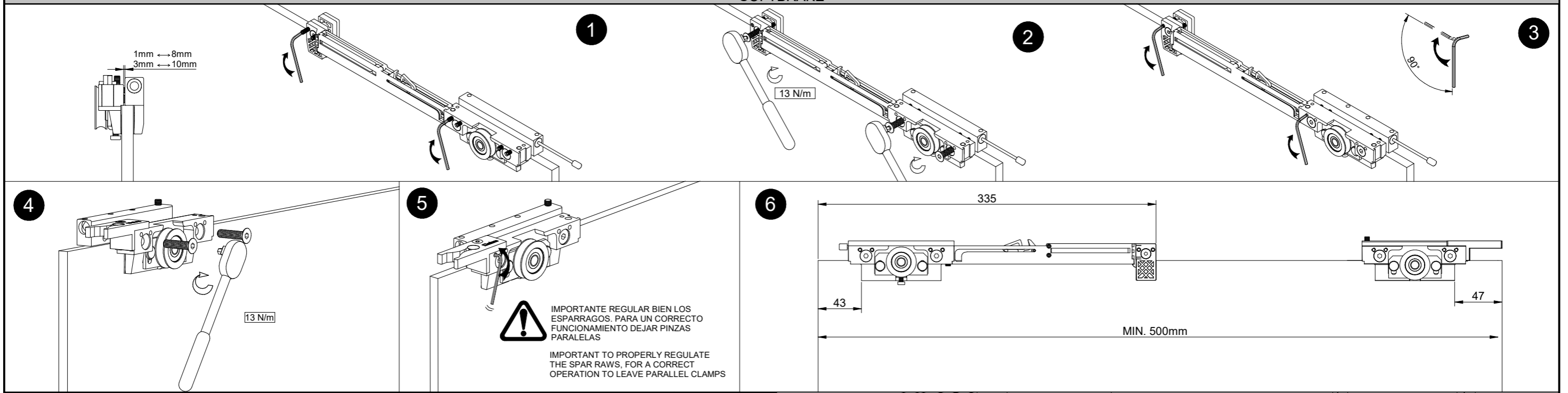


MONTAJE A PARED DE VIDRIO / Glass wall mount / Assemblage a mur de verre / Montaggio a muro de vetro

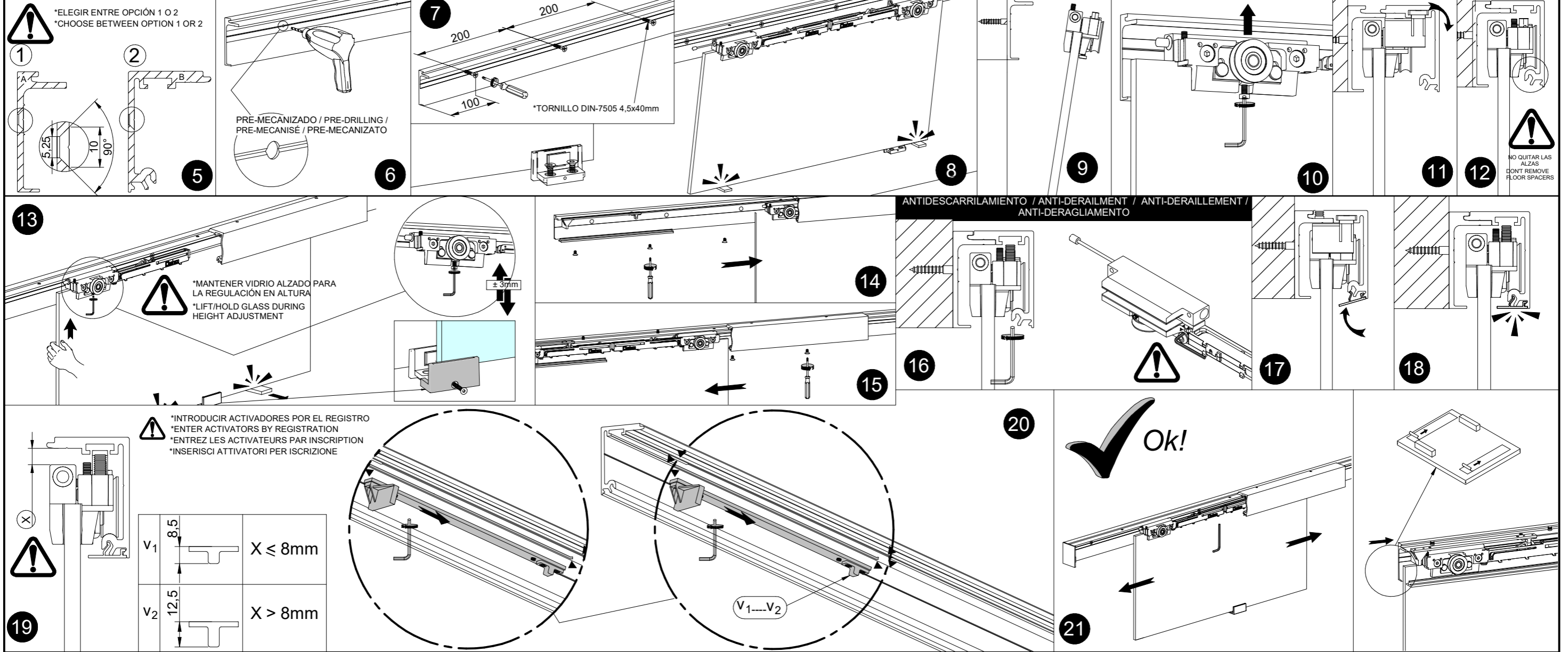


MONTAJE A FALSO TECHO / False ceiling mount / Assemblage faux plafond / Montaggio a falso soffitto





MONTAJE A PARED / WALL MOUNT / ASSEMBLAGE A MUR / MONTAGGIO A MURO



MONTAJE A TECHO / CEILING MOUNT / ASSEMBLAGE A SOSTRE / MONTAGGIO A SOFFITTO

22

23

24

25

26

*SIGUE LA INSTALACIÓN EN EL PASO 13
*FOLLOW INSTALLATION FROM STEP 13

MONTAJE A TECHO CON VIDRIO FIJO / CEILING MOUNT WITH FIXED GLASS / ASSEMBLAGE A SOSTRE AVEC VERRE FIXE / MONTAGGIO CON VETRO FISSO

27

28

29

30

31

32

*SIGUE LA INSTALACIÓN EN EL PASO 13
*FOLLOW INSTALLATION FROM STEP 13

NO QUITAR LAS ALZAS
DON'T REMOVE FLOOR SPACERS

*CORTAR A MEDIDA
*CUT TO SIZE

MONTAJE A PARED DE VIDRIO / GLASS WALL MOUNT / ASSEMBLAGE A MUR DE VERRE / MONTAGGIO A MURO DE VETRO

33

34

35

36

PRE-MECANIZADO / PRE-DRILLING /
PRE-MECANISÉ / PRE-MECANIZATO

2m->10 Un
3m->15 Un
5m->25 Un

10.5

13.9

10.5mm

Ø 29

Ø 26

1.5

*SIGUE LA INSTALACIÓN EN EL PASO 13
*FOLLOW INSTALLATION FROM STEP 13

37

38

39

*SIGUE LA INSTALACIÓN EN EL PASO 13
*FOLLOW INSTALLATION FROM STEP 13

VARIANTES DE INSTALACIÓN / INSTALLATIONS VARIANTS / VARIANTES DE INSTALATION

SOPORTE FLOTANTE / WALL TO WALL SUPPORT / SUPPORT FLOTTANT / SUPPORTO LATERALE

40

41

42

43

44

45

NO QUITAR LAS ALZAS
DON'T REMOVE FLOOR SPACERS

* VER MONTAJE Y AJUSTE DEL SISTEMA EN PAG.2
* VIEW ASSEMBLY AND ADJUSTMENT SYSTEM ON PAG.2

*CORTAR A MEDIDA
*CUT TO SIZE

MONTAJE PERFIL INFERIOR VIDRIO FIJO ENTRADA FRONTAL / ASSEMBLY LOWER PROFILE FIXED GLASS ENTRY FRONT / ASSEMBLAGE PROFIL INFERIEUR ENTREE FRONTAL VERRE FIXE

46

47

48

49

50

51

52

53

CODE	mm.	JUNTA PVC PVC GASKET
004584	10mm	
004586	8mm	

MONTAJE A FALSO TECHO / FALSE CEILING MOUNT / ASSEMBLAGE FAUX PLAFOND / MONTAGGIO A FALSO SOFFITTO

54

55

56

57

58

59

60

* VER MONTAJE Y AJUSTE DEL SISTEMA EN PAG.2
* VIEW ASSEMBLY AND ADJUSTMENT SYSTEM ON PAG.2

VARIANTES DE INSTALACIÓN / INSTALLATIONS VARIANTS / VARIANTES DE INSTALLATION

SISO A/S

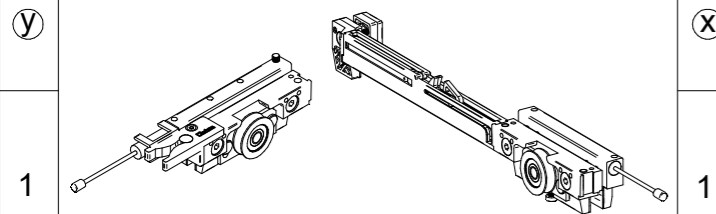
SISO-70



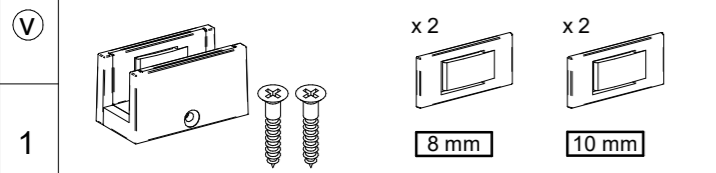
Mileparken 11
DK - 2740 Skovlunde (Copenhagen)
Denmark
Phone: (+45) 45 830 900
Fax: (+45) 45 830 444
E-mail: siso@siso.dk Web: www.siso.dk



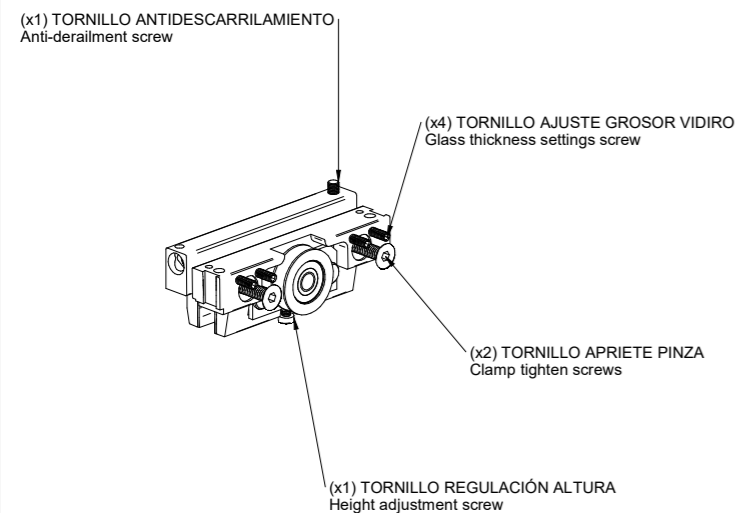
SOFTBRAKE + ANTISHOCK



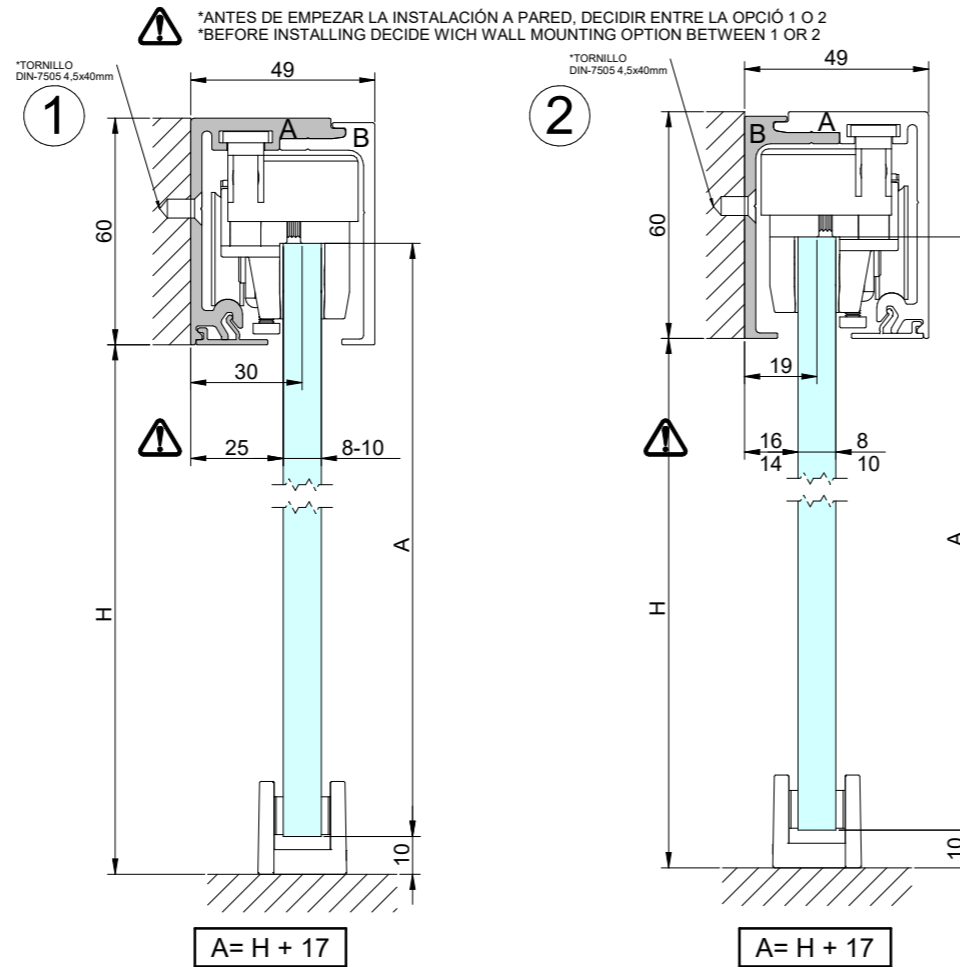
Z *EN SOPORTE FLOTANTE Y FALSO TECHO INSTALAR ANTES DE COLOCAR PERFIL
*IN SUPPORT FLOATING AND FALSE CEILING PUT BEFORE INSTALL THE PROFILE
*AU SUPPORT FLOTTANT ET FAUX PLAFOND AVANT DE METTRE LE PROFIL
*CON SUPPORTO LATERALE E CON FALSO SOFFITTO MONTARE PRIMA DI INSTALLARE IL PROFILO



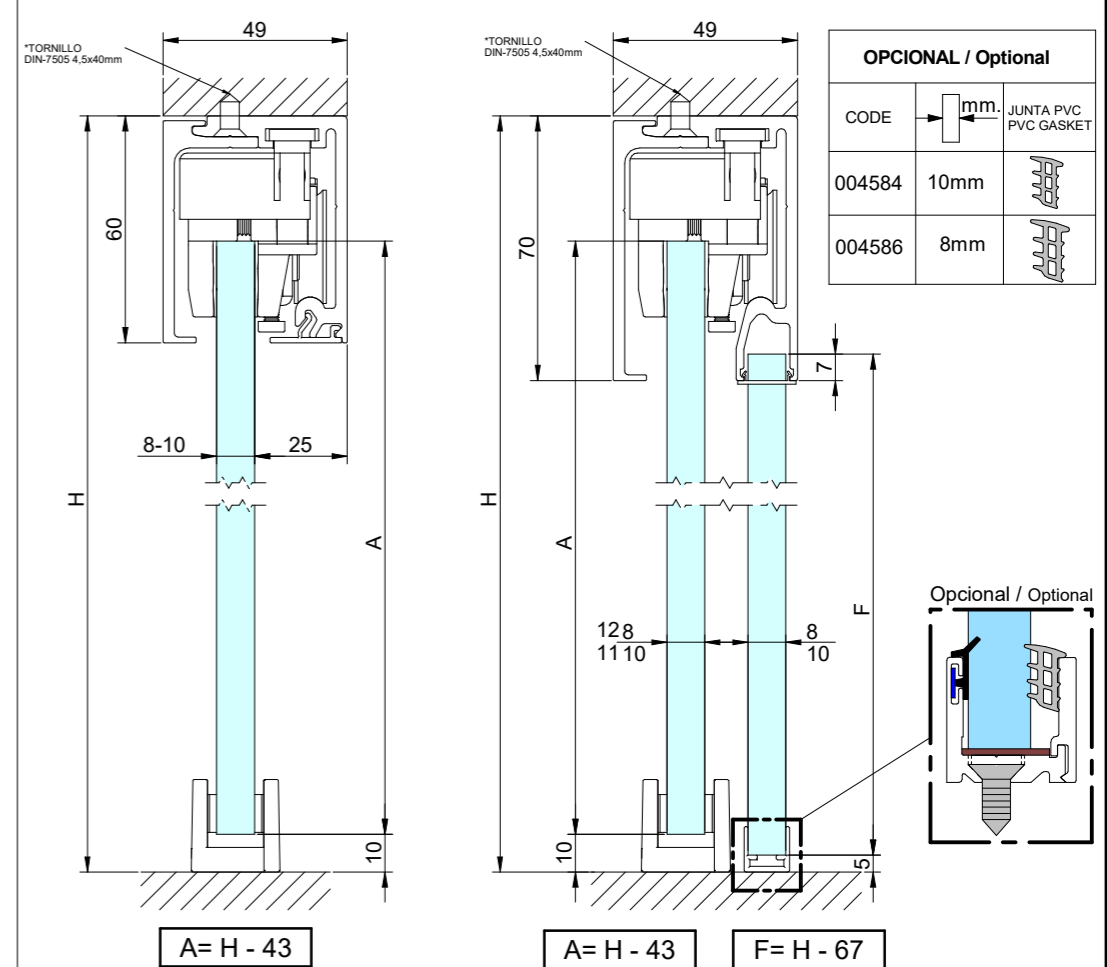
PINZAS / Clamps



MONTAJE A PARED / Wall mount / Assemblage a mur / Montaggio a muro

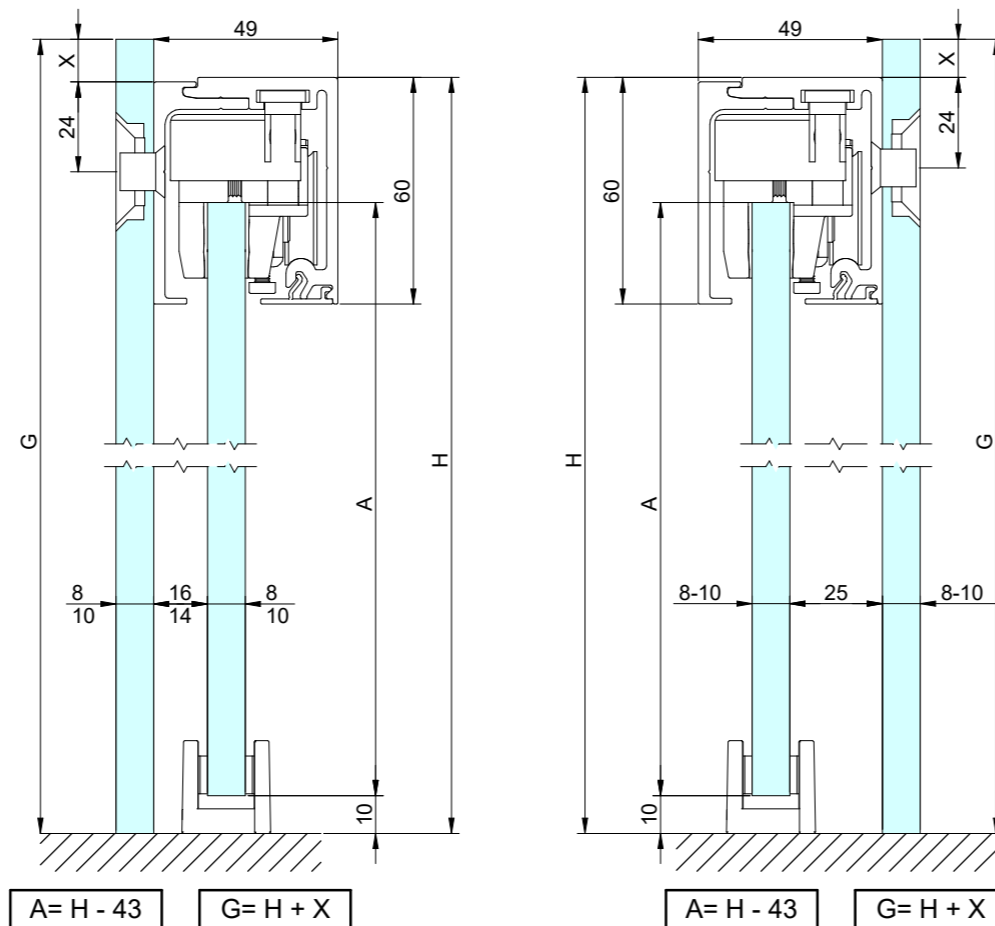


MONTAJE A TECHO / Ceiling mount / Assemblage a plafond / Montaggio a soffitto

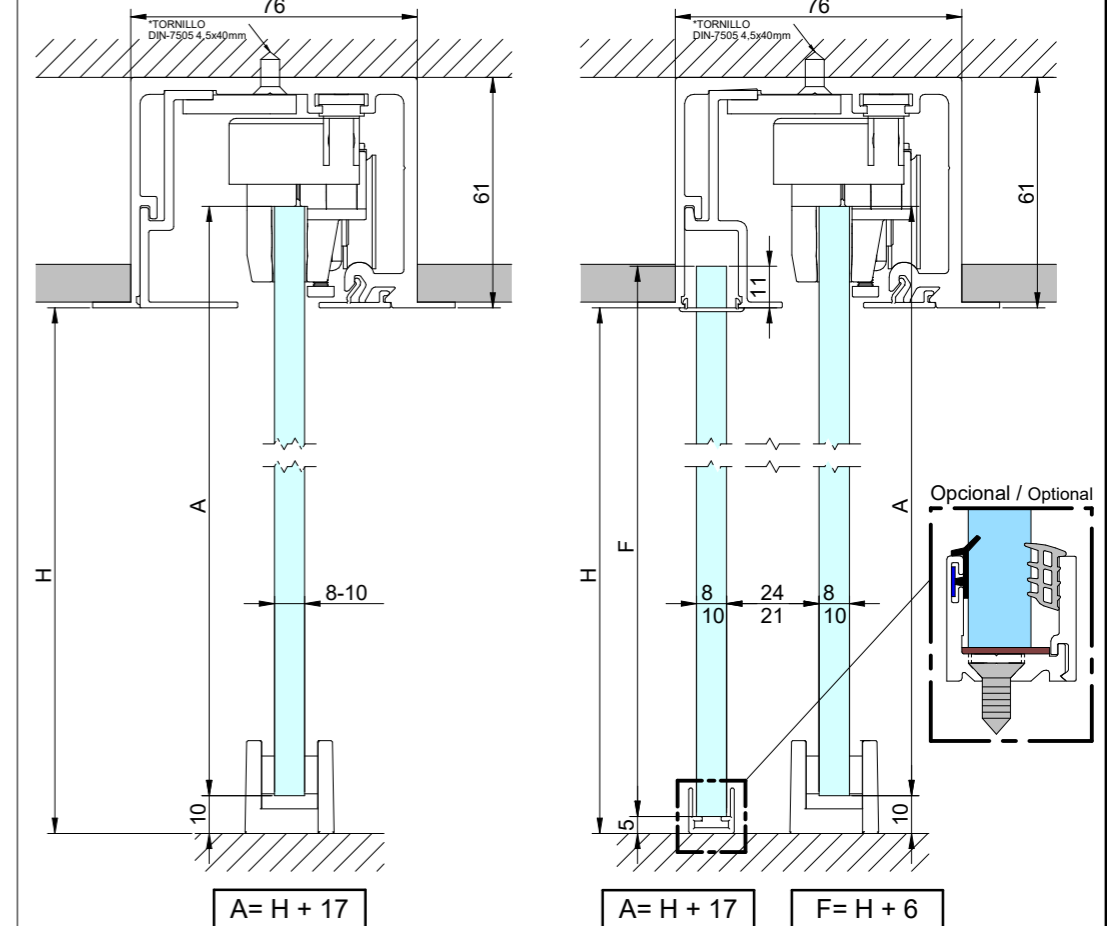


OPCIONAL / Optional		
CODE	mm.	JUNTA PVC PVC GASKET
004584	10mm	
004586	8mm	

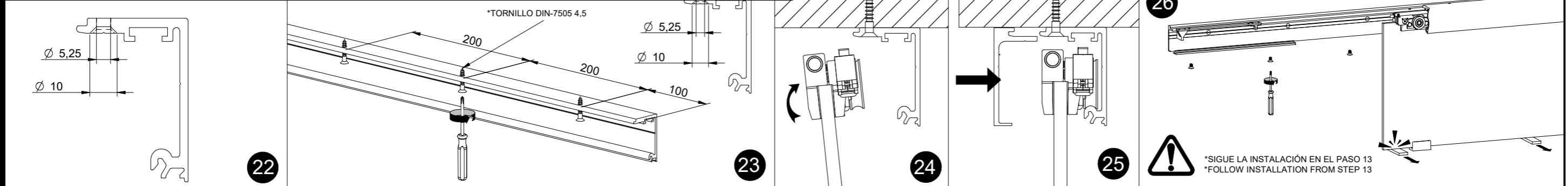
MONTAJE A PARED DE VIDRIO
Glass wall mount / Assemblage a mur de verre / Montaggio a muro de vetro



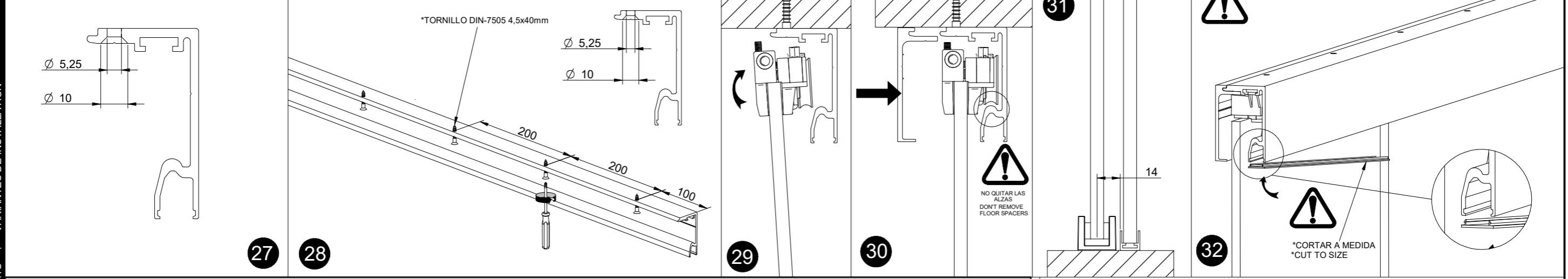
MONTAJE A FALSO TECHO
False ceiling mount / Assemblage faux plafond / Montaggio a falso soffitto



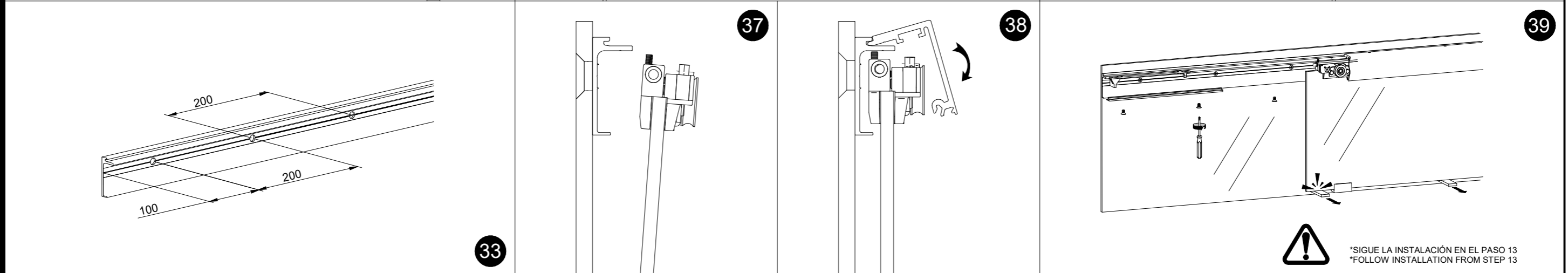
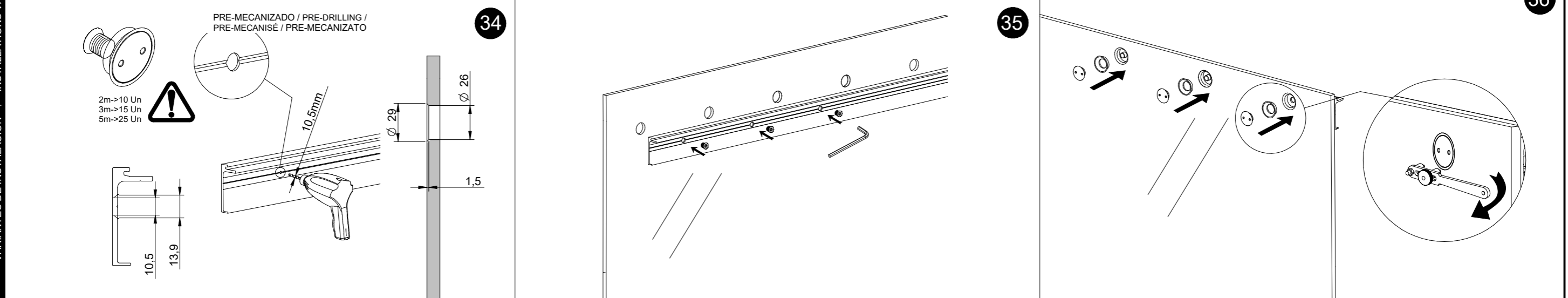
MONTAJE A TECHO / CEILING MOUNT / ASSEMBLAGE A SOSTRE / MONTAGGIO A SOFFITTO



MONTAJE A TECHO CON VIDRIO FIJO / CEILING MOUNT WITH FIXED GLASS / ASSEMBLAGE A SOSTRE AVEC VERRE FIXE / MONTAGGIO CON VETRO FISSO



MONTAJE A PARED DE VIDRIO / GLASS WALL MOUNT / ASSEMBLAGE A MUR DE VERRE / MONTAGGIO A MURO DE VETRO



VARIANTES DE INSTALACIÓN / INSTALLATIONS VARIANTS / VARIANTES DE INSTALLATION

SOPORTE FLOTANTE / WALL TO WALL SUPPORT / SUPPORT FLOTTANT / SUPPORTO LATERALE

40

41

42

43

44

45

* VER MONTAJE Y AJUSTE DEL SISTEMA EN PAG.2
* VIEW ASSEMBLY AND ADJUSTMENT SYSTEM ON PAG.2

*CORTAR A MEDIDA
*CUT TO SIZE

MONTAJE PERFIL INFERIOR VIDRIO FIJO ENTRADA FRONTAL / ASSEMBLY LOWER PROFILE FIXED GLASS ENTRY FRONT / ASSEMBLAGE PROFIL INFERIEUR ENTREE FRONTAL VERRE FIXE

46

47

48

49

50

51

52

53

CODE	mm.	JUNTA PVC PVC GASKET
004584	10mm	
004586	8mm	

MONTAJE A FALSO TECHO / FALSE CEILING MOUNT / ASSEMBLAGE FAUX PLAFOND / MONTAGGIO A FALSO SOFFITTO

54

55

56

57

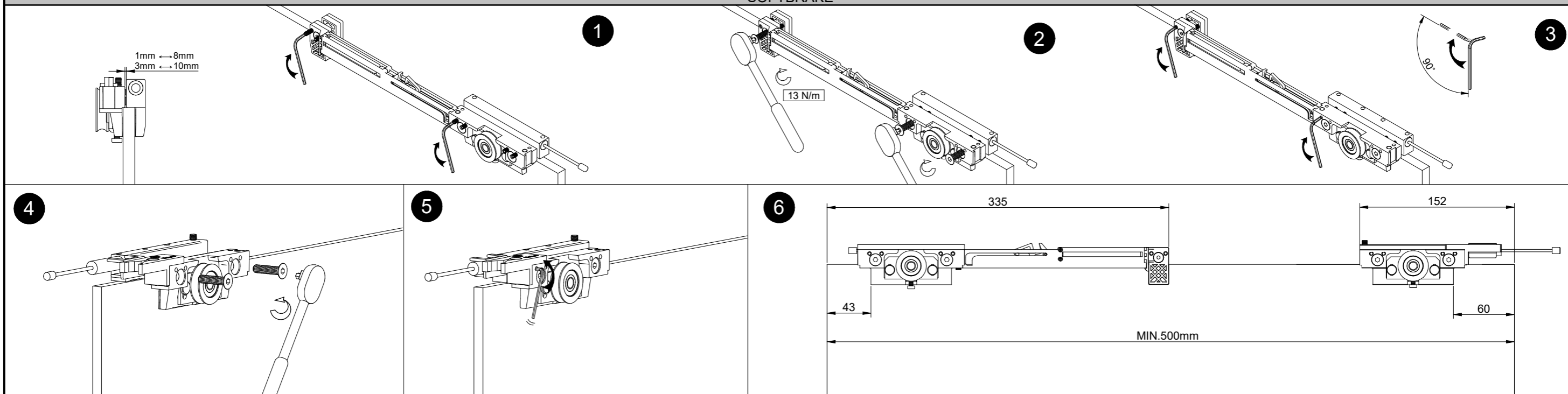
58

59

60

* VER MONTAJE Y AJUSTE DEL SISTEMA EN PAG.2
* VIEW ASSEMBLY AND ADJUSTMENT SYSTEM ON PAG.2

VARIANTES DE INSTALACIÓN / INSTALLATIONS VARIANTS / VARIANTES DE INSTALLATION



MONTAJE A PARED / WALL MOUNT / ASSEMBLAGE A MUR / MONTAGGIO A MURO

